

# 財團法人中國驗船中心

## 113年度預算

台北市南京東路三段 103 號 8 樓

TEL : (02)2506-2711      FAX : (02)2507-4722

# 財團法人中國驗船中心

## 目 次

### 壹、總說明

一、概況 .....	1
二、業務計畫 .....	2
三、本年度預算概要 .....	2
四、前年度及上年度已過期間預算執行情形及成果概述 .....	3

### 貳、主要表

一、收支營運預計表 .....	4
二、現金流量預計表 .....	5
三、淨值變動預計表 .....	6

### 參、明細表

一、收入明細表 .....	7
二、支出明細表 .....	8
三、轉投資明細表 .....	9

### 肆、參考表

一、資產負債預計表 .....	10
二、員工人數彙計表 .....	11
三、用人費用彙計表 .....	12

### 伍、財產目錄

一、財產目錄預算表 .....	13-14
-----------------	-------

# 壹、總說明

# 財團法人中國驗船中心概況

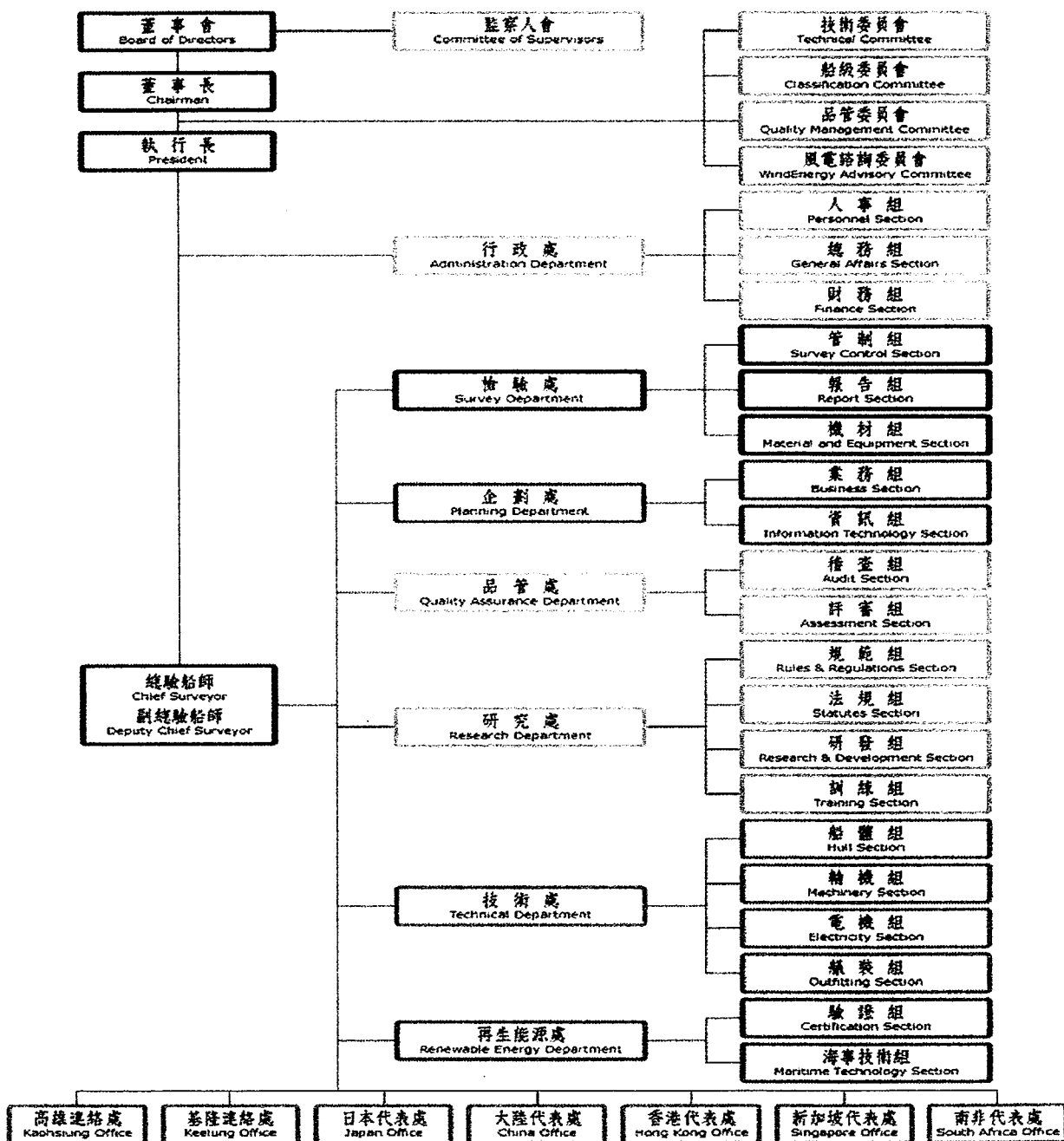
## 一、 設立依據

本中心乃依行政院之「驗船機構監督辦法」成立，於 67 年 5 月 16 日經交通部交航(67)字 08696 號函覆，准予設立。

## 二、 設立目的

以優良技術與精密檢驗設備，從事船舶設計之審核，船舶結構、裝備與建材等之檢驗，為航運業、造船業、保險業及相關業界提供服務，旨在增進海上人命安全及防止海洋環境污染，並配合政府政策，以輔助航業發展，促進國際貿易為目的。

## 三、 組織概況



## 業務計畫

### 一、業務計畫：

持續加強管制次標準船舶，繼續提升現成船之檢驗品質，同時實行「預防性加強檢驗」以使我國籍船舶及本中心在東京備忘錄之港口國管制紀錄繼續維持白名單(White List)及高表現度(High Performance Level)之成績。

### 二、經費需求：

預估 113 年業務計畫執行，需支出用人費用、勞務成本、研究發展費等 3 億 8,427 萬 6 千元。

### 三、預期效益：

預估民國 113 年度新船入級為 65 萬總噸，現成船入級約為 26 萬總噸。另辦理現成船例行船級檢驗及其他各項國際公約規定之載重線、安全設備、安全構造、安全無線電、防止油污染、污水污染、防止空氣污染、防污系統及壓艙水管理等檢驗，預估 113 年度各項檢驗之總噸位約 8,014 萬總噸。

## 本年度預算概要

### 一、收支營運概況

- (一) 預估本年度業務收入 4 億 1,822 萬 2 千元，較上年度預算數 3 億 5,527 萬 8 千元增加 6,294 萬 4 千元，主要係本年度船舶檢驗、料件、研發收入等增加所致。
- (二) 預估本年度業務外收入 1,031 萬 1 千元，較上年度預算數 694 萬元，增加 337 萬 1 千元，主要係財務收入增加，乃因預估銀行定存利率調升。
- (三) 預估本年度業務支出 3 億 8,427 萬 6 千元，較上年度預算數 3 億 2,757 萬 2 千元，增加 5,670 萬 4 千元，主要係因勞務成本、其他費用及折舊等增加所致。
- (四) 以上總收支相抵後，預估稅後賸餘計 3,734 萬 5 千元，較上年度預算數 2,903 萬 6 千元，增加 830 萬 9 千元，主要係本年度船舶檢驗、料件、研發收入等增加所致。

### 二、現金流量概況

- (一) 業務活動產生之淨現金流入 3,109 萬 3 千元。
- (二) 投資活動之淨現金流出 141 萬 1 千元。
- (三) 籌資活動之淨現金流入 4 萬 2 千元。
- (四) 預估現金及約當現金之淨增 2,972 萬 4 千元，係期末現金 8 億 8,740 萬 4 千元，較期初現金 8 億 5,768 萬元增加之數。

### 三、淨值變動概況

本年度期初淨值 9 億 3,217 萬 2 千元，增加本年度賸餘 3,734 萬 5 千元，預估期末淨值為 9 億 6,951 萬 7 千元。

## 前年度及上年度已過期間預算執行情形及成果概述

### 一、前年度決算結果及成果概述

111 年總收入決算數為 4 億 5,676 萬 4 千元，較預算數 3 億 8,977 萬 6 千元，增加 6,698 萬 8 千元，主要係因一般檢驗、料件檢驗、驗證及業主代表服務、海事保證鑑定等收入增加；111 年總支出決算數為 3 億 9,477 萬 6 千元，較預算數 3 億 4,072 萬 4 千元，增加 5,405 萬 2 千元，主要係因業務量增加以致人員差旅加班費等服務支出增加、員工旅遊住宿券、各項防疫用品購置等。

### 二、上年度已過期間預算執行情形

112 年總收入預算數 3 億 6,221 萬 8 千元，總支出預算數 3 億 3,318 萬 2 千元，本期賸餘(稅後) 預算數 2,903 萬 6 千元；截至 112 年 1 至 3 月收入計 1 億 1,692 萬 9 千元，支出為 5,728 萬 5 千元，賸餘數計 5,964 萬 4 千元。

## 貳、主要表

財團法人中國驗船中心  
收支營運預計表  
中華民國113年度

單位:新臺幣千元

前年度決算數		科 目	本年度預算數		上年度預算數		比較增(減-)數		說 明
金額	%		金額	%	金額	%	金額	%	
456,764	100.00	收入	428,533	100.00	362,218	100.00	66,315	18.31	
449,167	98.34	業務收入	418,222	97.59	355,278	98.08	62,944	17.72	
392,440	85.92	船舶檢驗收入	387,327	90.38	319,041	88.08	68,286	21.40	預估一般檢驗料件及研發收入案件等增加
44,928	9.84	風電驗證收入	18,350	4.28	22,500	6.21	(4,150)	(18.44)	預估風電計劃收入減少
11,799	2.58	委辦收入	12,545	2.93	13,737	3.79	(1,192)	(8.68)	
7,597	1.66	業務外收入	10,311	2.41	6,940	1.92	3,371	48.57	
6,801	1.48	財務收入	9,700	2.27	6,600	1.82	3,100	46.97	預估銀行定存利率調升
251	0.06	租金收入	481	0.11	240	0.07	241	100.42	基隆房屋出租
545	0.12	其他業務外收入	130	0.03	100	0.03	30	30.00	預估育兒津貼補助等增加
394,776	86.43	支出	391,188	91.29	333,182	91.98	58,006	17.41	
380,840	83.38	業務支出	384,276	89.68	327,572	90.43	56,704	17.31	
380,840	83.38	服務成本	384,276	89.68	327,572	90.43	56,704	17.31	預估業務量增加以致差旅、加班費等服務支出增加及調薪等
1	0.00	業務外支出	1	0.00	1	0.00	0	0.00	
1	0.00	財務費用	1	0.00	1	0.00	0	0.00	
13,935	3.05	所得稅費用	6,911	1.61	5,609	1.55	1,302	23.21	
61,988	13.57	本期賸餘	37,345	8.71	29,036	8.02	8,309	28.62	



財團法人中國驗船中心  
現金流量預計表  
中華民國113年度

單位：新臺幣千元

項目	預算數	說明
業務活動之現金流量		
稅前賸餘(短絀)	44,256	
折舊費用	2,599	
攤銷費用	267	
呆帳費用提列數	300	
利息收入之調整	(9,700)	
未計利息之稅前賸餘(短絀)	37,722	
調整非現金項目		
應收款項淨減(淨增)	(8,220)	
預付款項淨減(淨增)	(200)	
其他應付款淨增(淨減)	1,000	
應付稅捐淨增(淨減)	1,302	
業務活動之淨現金		
收取之利息	6,400	
支付所得稅	(6,911)	
業務活動之淨現金流入(流出)	31,093	
投資活動之現金流量		
未攤銷費用(增加)減少	(557)	
存出保證金淨減(淨增)	(854)	
投資活動之淨現金流入(流出)	(1,411)	
籌資活動之現金流量		
存入保證金淨增(淨減)	42	
籌資活動之淨現金流入(流出)	42	
現金及約當現金之淨增	29,724	
期初現金及約當現金	857,680	
期末現金及約當現金	887,404	

財團法人中國驗船中心  
淨值變動預計表  
中華民國113年度

單位：新臺幣千元

科目	上年度餘額	本年度增(減)數	截至本年度餘額	說明
基金	60,000		60,000	
創立基金	1,540	-	1,540	
其他基金	58,460	-	58,460	
累積餘絀				
累積賸餘	872,172	37,345	909,517	
合 計	932,172	37,345	969,517	

## 叁、明細表

財團法人中國驗船中心  
收入明細表  
中華民國113年度

單位:新臺幣千元

前年度決算數	科目名稱	本年度預算數	上年度預算數	說明
449,167	業務收入	418,222	355,278	
392,440	船舶檢收入	387,327	319,041	
44,928	風電驗證收入	18,350	22,500	
11,799	委辦收入	12,545	13,737	
7,597	業務外收入	10,311	6,940	
6,801	財務收入	9,700	6,600	
251	租金收入	481	240	
545	其他業務外收入	130	100	
456,764	總計	428,533	362,218	

財團法人中國驗船中心  
支出明細表  
中華民國113年度

單位：新臺幣千元

前年度決算數	科目名稱	本年度預算數	上年度預算數	說明
380,840	業務支出	384,276	327,572	
342,160	勞務支出	334,710	286,261	
1,252	維護費	1,400	1,400	
22,112	研究發展費	25,000	26,250	
12,608	其他費用	20,000	11,410	
2,019	不動產、廠房 及設備折舊	2,599	1,731	
268	呆帳費用	300	400	
421	各項攤提	267	120	
1	業務外支出	1	1	
1	財務費用	1	1	
13,935	所得稅費用	6,911	5,609	
394,776	總 計	391,188	333,182	

財團法人中國驗船中心  
轉投資明細表  
中華民國113年度

單位 :新臺幣千元

轉投資事業名稱	本 年 度 增(減-)數	累 計 投 資 淨 額	持 股 比 例	說 明
CR Classification Society Limited 香港子公司	-	397	-	
合計	-	397	-	

## 肆、參考表

財團法人中國驗船中心  
資產負債預計表  
中華民國113年12月31日

單位:新臺幣千元

111年(前年) 12月31日實際數	科 目	113年12月31日 預計數	112年12月31日 預計數	比較增(減-)數
	資 產			
	流動資產			
852,000	現金	887,404	857,680	29,724
52,339	應收款項	34,650	26,730	7,920
3,326	應收利息	5,500	2,200	3,300
57	其他應收款	30	30	-
2,755	預付款項	2,700	2,500	200
1,571	暫付款	1,500	1,500	-
912,048	流動資產小計	931,784	890,640	41,144
	投資、長期應收款、貸款 及準備金			
397	長期投資	397	397	-
397	投資、長期應收款、貸款 及準備金小計	397	397	-
	不動產、廠房及設備			
50,991	土地	74,391	74,391	-
51,392	房屋設備	72,992	72,992	-
12,001	房屋附屬設備	14,001	14,001	-
10,484	生財器具	10,484	10,484	-
124,868	成本合計	171,868	171,868	-
(47,611)	減:累計折舊	(52,248)	(49,649)	2,599
77,257	不動產、廠房及設備淨額	119,620	122,219	(2,599)
	其他資產			
7,746	存出保證金	5,221	4,367	854
118	未攤銷費用	290	0	290
7,864	其他資產小計	5,511	4,367	1,144
997,566	資產合計	1,057,312	1,017,623	39,689
	負 債			
	流動負債			
78	應付票據	1,000	1,000	-
61,178	應付費用	60,000	60,000	-
13,935	應付稅捐	6,911	5,609	1,302
11,037	預收款項	10,000	10,000	-
2,746	代收款	3,500	3,500	-
1,862	暫收款	3,300	3,300	-
3,510	應納稅額	3,000	2,000	1,000
94,346	流動負債小計	87,711	85,409	2,302
	非流動負債			
84	存入保證金	84	42	42
84	非流動負債小計	84	42	42
94,430	負債合計	87,795	85,451	2,344
	淨 值			
	基 金			
1,540	創立基金	1,540	1,540	-
58,460	其他基金	58,460	58,460	-
60,000	基金小計	60,000	60,000	-
843,136	累積餘絀	909,517	872,172	37,345
903,136	淨值合計	969,517	932,172	37,345
997,566	負債及淨值合計	1,057,312	1,017,623	39,689



財團法人中國驗船中心  
 員工人數彙計表  
 中華民國 113 年度

單位：人

職類（稱）	本年度員額預計數	說 明
董事長	1	
執行長	1	
顧問	3	
總驗船師	1	
副總驗船師	2	
驗船師、技術人員	99	
行政人員	21	
司機	2	
總 計	130	

財團法人中國驗船中心  
 用人費用彙計表  
 中華民國113年度

單位:新臺千幣元

科目名稱 職類	薪資	加班費	津貼	獎金	退休金費用	保險費	總計
職員	124,185	11,000	9,750	77,950	8,500	17,000	248,385

## 伍、財產目錄

財團法人中國驗船中心  
財產目錄預算表  
113年

折舊方法:平均法

單位:新台幣元

設備或生財名稱	所在地	數量	單位	取得時間 年/月/日	價格		耐用 年數	預留 殘值 1年	計算 基數	折舊額		未折減 餘額	備註
					取得原價	改良或修理 合計				本期提列數	截至本期止累計		
生財器具	(附表)												
房屋	台北辦公室	2	層	72/4/13	10,484,413	10,484,413	60	1	61	650,992	9,330,148	1,154,265	(附表) 建物所有權(含露台)1,531.5961m <sup>2</sup>
房屋 (B2停車位)	台北辦公室	3	個	72/12/27	25,889,226	25,889,226	60	1	61	424,414	17,683,906	8,205,320	建物所有權14,072945m <sup>2</sup>
房屋 (含機械式停車位3個)	基隆辦公室	3	室	79/10/31	13,965,821	1,300,000	55	1	56	21,311	873,751	426,249	建物所有權(含陽台)529,441284m <sup>2</sup>
房屋 (含B4停車位2個)	高雄辦公室	2	戶	96/11/30	10,236,694	13,965,821	50	1	51	249,390	8,520,825	5,444,996	建物所有權396.149625m <sup>2</sup>
房屋	台中辦公室			112/9/1	21,600,000	10,236,694	50	1	51	200,719	3,445,676	6,791,018	
土地	台北辦公室			71/9/30	30,192,265	21,600,000	50	1	51	423,529	564,705	21,035,295	
土地	基隆辦公室			79/10/31	14,099,400	30,192,265				0	0	30,192,265	土地所有權147,2096m <sup>2</sup>
土地	高雄辦公室			96/11/30	6,698,885	14,099,400				0	0	14,099,400	土地所有權55.5m <sup>2</sup>
土地	台中辦公室			112/9/1	23,400,000	6,698,885				0	0	6,698,885	土地所有權27.594m <sup>2</sup>
房屋附屬設備	基隆電力工程	1	式	79/10/31	270,871	270,871	10	1	11	0	246,246	24,625	
房屋附屬設備	台北電梯修理	1	式	83/3/16	588,743	588,743	15	1	16	0	551,947	36,796	
房屋附屬設備	台北8F會客室窗檯大理石	1	式	85/9/20	57,500	57,500	3	1	4	0	43,125	14,375	
房屋附屬設備	基隆9樓之2裝潢	1	式	92/1/9	95,000	95,000	3	1	4	0	71,250	23,750	
房屋附屬設備	台北8F庭園整修	1	式	93/5/20	320,000	320,000	5	1	6	0	311,111	8,889	
房屋附屬設備	台北空調冷卻水塔	1	式	93/6/25	89,880	89,880	8	1	9	0	79,893	9,987	
房屋附屬設備	台北8F庭園造景	1	式	93/10/1	362,373	362,373	5	1	6	0	352,307	10,066	
房屋附屬設備	高雄辦公室裝潢	1	式	97/1/28	1,142,857	1,142,857	3	1	4	0	1,125,000	17,857	
房屋附屬設備	台北辦公室裝潢	1	式	97/12/30	5,781,597	5,781,597	3	1	4	0	5,759,013	22,584	
房屋附屬設備	基隆9F-1冷風空調	1	式	99/4/19	135,238	135,238	8	1	9	0	120,212	15,026	
房屋附屬設備	高雄冷氣日立冰水機	1	式	99/11/19	233,333	233,333	8	1	9	0	207,407	25,926	
房屋附屬設備	基隆9F-3冷風空調	1	式	100/9/9	172,040	172,040	8	1	9	0	152,924	19,116	
房屋附屬設備	台北辦公室裝潢	1	式	102/5/3	202,831	202,831	3	1	4	0	190,154	12,677	
房屋附屬設備	台北8樓冷風空調	1	式	102/6/21	332,000	332,000	8	1	9	0	295,111	36,889	
房屋附屬設備	台北辦公室裝潢	1	式	102/11/22	108,300	108,300	3	1	4	0	81,225	27,075	
房屋附屬設備	台北8F庭園整修	1	式	104/9/25	166,667	166,667	5	1	6	0	138,889	27,778	
房屋附屬設備	台北辦公室室內裝潢	1	式	108/3/22	178,933	178,933	3	1	4	0	134,200	44,733	
房屋附屬設備	基隆9F-3裝修設計工程	1	式	109/4/30	1,391,368	1,391,368	3	1	4	86,961	1,130,487	260,881	因仍使用中,殘值續提折舊
房屋附屬設備	台北9F空調主機工程	1	式	109/11/27	371,429	371,429	8	1	9	41,270	171,958	199,471	
房屋附屬設備	台中辦公室裝潢	1	式	112/9/1	2,000,000	2,000,000	3	1	4	500,000	666,666	1,333,334	
合計					157,866,704	14,000,960	171,867,664			2,598,586	52,248,136	119,619,528	

財團法人中國輪船中心  
財產目錄預算表  
113年

折舊方法:平均法

單位:新台幣元

設備或生財名稱	所在地	數量	單位	取得時間 年/月/日	價格		耐用 年數	預留 殘值 1年	計算 基數	折舊額		未折減 餘額	備註
					取得原價	改良或修理				合計	本期提列數		
生財器具	(附表)												
活動櫥櫃(大同)	台北辦公室	1	批	79/1/9	1,628,600		5	1	6	0	1,583,361	45,239	**
郵資機	台北辦公室	1	台	89/9/2	95,238		5	1	6	0	79,365	15,873	*
測厚機	台北辦公室	2	具	93/12/27	59,450		5	1	6	0	49,542	9,908	*
測厚機	高雄辦公室	1	具	93/12/27	29,725		5	1	6	0	24,771	4,954	*
辦公桌櫃	高雄辦公室	1	批	95/1/24	156,567		5	1	6	0	130,472	26,095	*
辦公桌俱	高雄辦公室	1	式	97/1/21	571,429		5	1	6	0	555,556	15,873	**
辦公桌俱	台北辦公室	1	式	97/12/30	2,666,667		5	1	6	0	2,654,321	12,346	***
活動檔案櫃	台北辦公室	4	式	97/11/24	118,330		5	1	6	0	98,608	19,722	*
EPSON EH-TW6000w投影機	台北辦公室	1	台	101/12/21	90,000		5	1	6	0	75,000	15,000	*
辦公桌俱	台北辦公室	1	批	102/5/3	205,740		5	1	6	0	171,450	34,290	*
DELL 32核心伺服器電腦	台北辦公室	1	批	103/9/26	499,048		5	1	6	13,865	485,186	13,862	**
電話主機系統.系統櫃.CPU模組	台北辦公室	1	組	106/6/23	280,952		5	1	6	0	234,127	46,825	*
台北辦公室辦公家具	台北辦公室	1	式	108/3/22	154,400		5	1	6	4,291	128,667	25,733	
HP DL380G10 伺服器2組	台北辦公室	2	組	108/12/31	1,575,000		5	1	6	240,625	1,312,500	262,500	
NetApp E2800A Storage儲存設備	台北辦公室	1	式	109/4/24	979,000		5	1	6	163,167	775,043	203,957	
電話主機系統.系統櫃等	基隆辦公室	1	式	109/6/05	280,952		5	1	6	46,825	214,615	66,337	
網路儲存伺服器	基隆辦公室	1	式	109/7/31	163,905		5	1	6	27,318	122,931	40,974	
HP DL380G10 伺服器	台北辦公室	1	式	109/9/16	358,200		5	1	6	59,700	258,700	99,500	
會議室音響麥克風音訊設備系統	台北辦公室	1	式	109/12/31	487,400		5	1	6	81,233	331,701	155,699	
多點觸控螢幕86吋	高雄辦公室	1	台	110/11/12	83,810		5	1	6	13,968	44,232	39,578	
本頁合計					10,484,413	0				650,992	9,330,148	1,154,265	

主辦會計:



執行長:



負責人:



# 財團法人中國驗船中心

## 113 年業務計畫

### 壹、 設立依據與宗旨

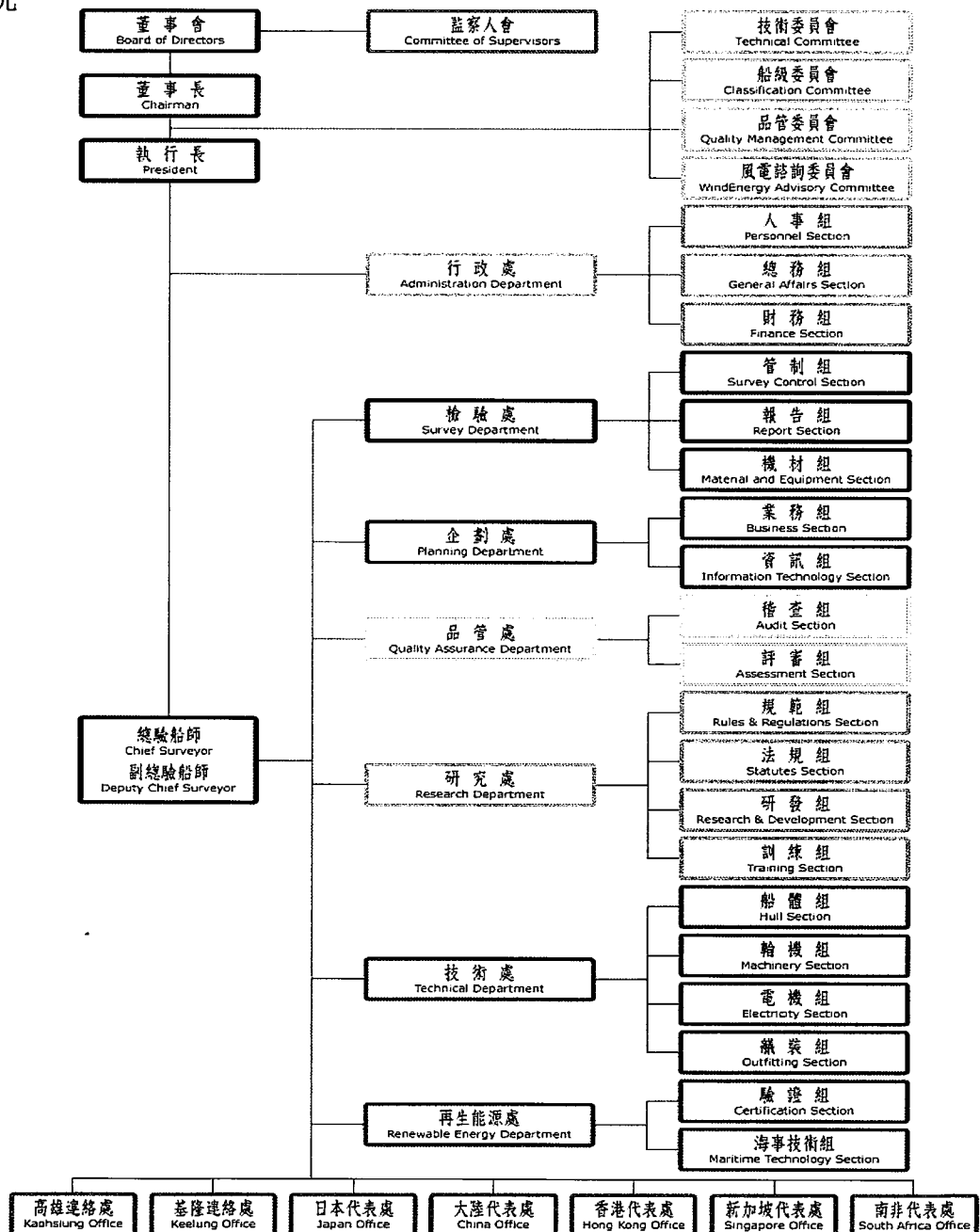
#### 一、 設立依據：

本中心乃依行政院之「驗船機構監督辦法」成立，於 67 年 5 月 16 日經交通部交航(67)字 08696 號函覆，准予設立。

#### 二、 設立宗旨：

以優良技術與精密檢驗設備，從事船舶設計之審核，船舶結構、裝備等之檢驗，為航運業、造船業及保險業提供服務，旨在增進海上人命安全及防止海洋環境污染，並配合政府政策，以輔助航業發展，促進國際貿易為宗旨。

### 貳、 組織概況



### 參、業務項目

- 一、 設定船級。
- 二、 審查新造船入級、現成船入級及船舶改裝圖樣。
- 三、 審查鍋爐及主副機圖樣。
- 四、 檢驗各種船用材料。
- 五、 檢驗船身機械設備及屬具。
- 六、 勘劃載重線。
- 七、 執行船舶丈量。
- 八、 查驗安全設備、安全構造設備、安全無線電設備及防止船舶污染設備。
- 九、 檢驗貨物裝卸裝備。
- 十、 國際安全管理制度、國際標準品質管理制度之驗證。
- 十一、 檢驗貨櫃及載貨所需設備。
- 十二、 鑑定船舶損壞。
- 十三、 提供船舶及船用機械修造及能效提升之技術諮詢與服務。
- 十四、 陸上及海上工程之技術服務及檢驗事項。
- 十五、 辦理自用或非自用遊艇驗證。
- 十六、 辦理危險品容器型式認可及產品檢驗。
- 十七、 簽發船級證書、國際載重線證書、貨船安全證書、貨船安全構造證書、貨船安全設備證書、貨物裝卸設備證書、貨船無線電安全證書、國際噸位證書、國際安全管理章程符合文件、國際安全管理章程安全管理證書、國際船舶保全證書、海事勞工證書、適合載運危險貨品船舶證書、國際防止污水污染證書、國際防止油污染證書、國際載運散裝有毒液體物質防止污染證書、國際防止船舶空氣污染證書、國際防污系統證書、國際壓艙水管理證書國際標準品質管理制度證書及其他相關證書、符合聲明書及檢驗報告。
- 十八、 提供海事國際公約諮詢服務。
- 十九、 海軍艦艇相關規範之修訂、維護及應用。
- 二十、 其他國際驗船機構應行辦理事項。
- 二十一、 離岸風電與其他再生能源之檢驗、驗證與技術諮詢服務。

### 肆、年度業務計畫目標

持續加強管制次標準船舶，繼續提升現成船之檢驗品質，同時實行「預防性加強檢驗」以使我國籍船舶及本中心在東京備忘錄之港口國管制紀錄繼續維持白名單(White List)及高表現度(High Performance Level)之成績。

### 伍、年度業務計畫之實施內容

#### 甲、船級檢驗及法定檢驗

- 一、 接受交通部委託繼續承辦國籍船舶之船級、公約檢驗及有關之法定檢驗。



- 二、 接受巴拿馬、貝里斯等 7 國政府之委託，繼續承辦各該國籍船舶之船級及公約檢驗，並持續爭取其他船旗國之授權。另將持續提供賴比瑞亞海事局於台灣地區之年度安全檢查及 ISM、ISPS、MLC 稽核服務。
- 三、 辦理新造船及現成船入級檢驗。
- 四、 據交通部航港局、漁業署、國家通訊傳播委員會之委託，辦理現成漁船檢查及發給「國際漁船安全符合聲明書」、「國際漁船豁免聲明書」，並執行定期檢查以維持有效性。
- 五、 積極協助主管官署辦理台灣地區各國際港口之港口保全年度稽查。
- 六、 為提高國內客船航行安全及海員緊急應變能力，本中心積極參與並協助主管官署所辦理相關之緊急應變演練。
- 七、 按認可機構章程(The Code for Recognized Organization, 簡稱 RO Code)規定，本中心已通過中華民國及巴拿馬政府之稽核，今後將持續維持本身之品質系統，隨時可接受來自授權船旗國之後續稽核。
- 八、 承接標準檢驗局「112 至 113 年度離岸風電專案驗證技術暨施工營運技術指引推廣計畫」，透過編修離岸風力發電運轉及維護技術規範與解說、海事工程實際案例參與、我國離岸風場審查發證等工作項目，協助主管機關完善我國離岸風電管理制度。
- 九、 偕同倫敦海事顧問公司(ABL)執行彰芳西島、中能、台電二期離岸風場之海事保證鑑定(MWS)，並拓展中心離岸風場相關技術服務業務。
- 十、 依資安法之要求於期限內完成各項資訊系統防護基準、控制措施，並維持資安管理系統之有效性。

## 乙、技術資訊、諮詢及服務

- 一、 至少舉辦二次對外技術研討會，內容包括 中心之船級檢驗活動、航運市場分析、國際公約現況及即將生效內容、最新研究發展專題、港口國管制之加強檢驗活動內容等。
- 二、 定期發布六次技術通報，並視需求不定期發布 CR 公告。

## 丙、研究發展與出版品

- 一、 配合「國艦國造」政策，建置「軍艦裝備準則」。
- 二、 持續增修訂中心規範或技術準則。
- 三、 持續推動研發量能，因應產官學界的需求，評估適當的服務。
- 四、 與國立臺灣大學工程科學及海洋工程學系合作「浮式離岸風機系統於繫留系統失效之安全性評估」計畫；與國立臺灣大學材料科學與工程學系合作「船艦金屬材料及其銲接暨 CR 船級規定之精進研究」計畫。

## 丁、人力資源

- 一、 因應逐年屆齡退休之資深技術人員，辦理甄選青年技術人員或業已通過驗船師考試人員加入本中心工作行列，本年度預定增加 3 人。
- 二、 為吸引大學畢業生來本中心工作之意願，預計提供獎學金名額 4 名。

三、 派員出席國內外研討會及技術性會議：中國造船暨輪機工程師學會、台灣風能學術研討會、國際海事組織(IMO)之海事安全委員會(MSC)與海洋環境保護委員會(MEPC)等大會，提升本中心技術人員之技術能力。

陸、 年度業務計畫之預期效益

預估民國 113 年度新船入級為 65 萬總噸，現成船入級約為 26 萬總噸。另辦理現成船例行船級檢驗及其他各項國際公約規定之載重線、安全設備、安全構造、安全無線電、防止油污染、污水污染、防止空氣污染、防污系統及壓艙水管理等檢驗，預估 113 年度各項檢驗之總噸位約 8,014 萬總噸。

柒、 其他應記載事項

- 一、 接受政府委辦或補(捐)助之工作項目，其金額、內容及預期效益：執行交通部委託承辦國籍船舶之船級、公約以及有關之法定檢驗，預估 113 年政府委辦收入 12,545 千元。
- 二、 固定資產投資計畫：無。
- 三、 資金轉投資計畫：無。
- 四、 其他重要投資及理財計畫：無。
- 五、 其他：無。

捌、 其他應遵行事項

重大承諾事項、契約、或有負債：無。