

# 財團法人中國驗船中心

## 110年度預算

台北市南京東路三段 103 號 8 樓

TEL : (02)2506-2711      FAX : (02)2507-4722

# 財團法人中國驗船中心

## 目 次

### 壹、總說明

一、概況 .....	1
二、業務計畫 .....	2
三、本年度預算概要 .....	2
四、前年度及上年度已過期間預算執行情形及成果概述 .....	3

### 貳、主要表

一、收支營運預計表 .....	4
二、現金流量預計表 .....	5
三、淨值變動預計表 .....	6

### 參、明細表

一、收入明細表 .....	7
二、支出明細表 .....	8
三、轉投資明細表 .....	9

### 肆、參考表

一、資產負債預計表 .....	10
二、員工人數彙計表 .....	11
三、用人費用彙計表 .....	12

### 伍、財產目錄

一、財產目錄預算表 .....	13-14
-----------------	-------

# 壹、總說明

# 財團法人中國驗船中心概況

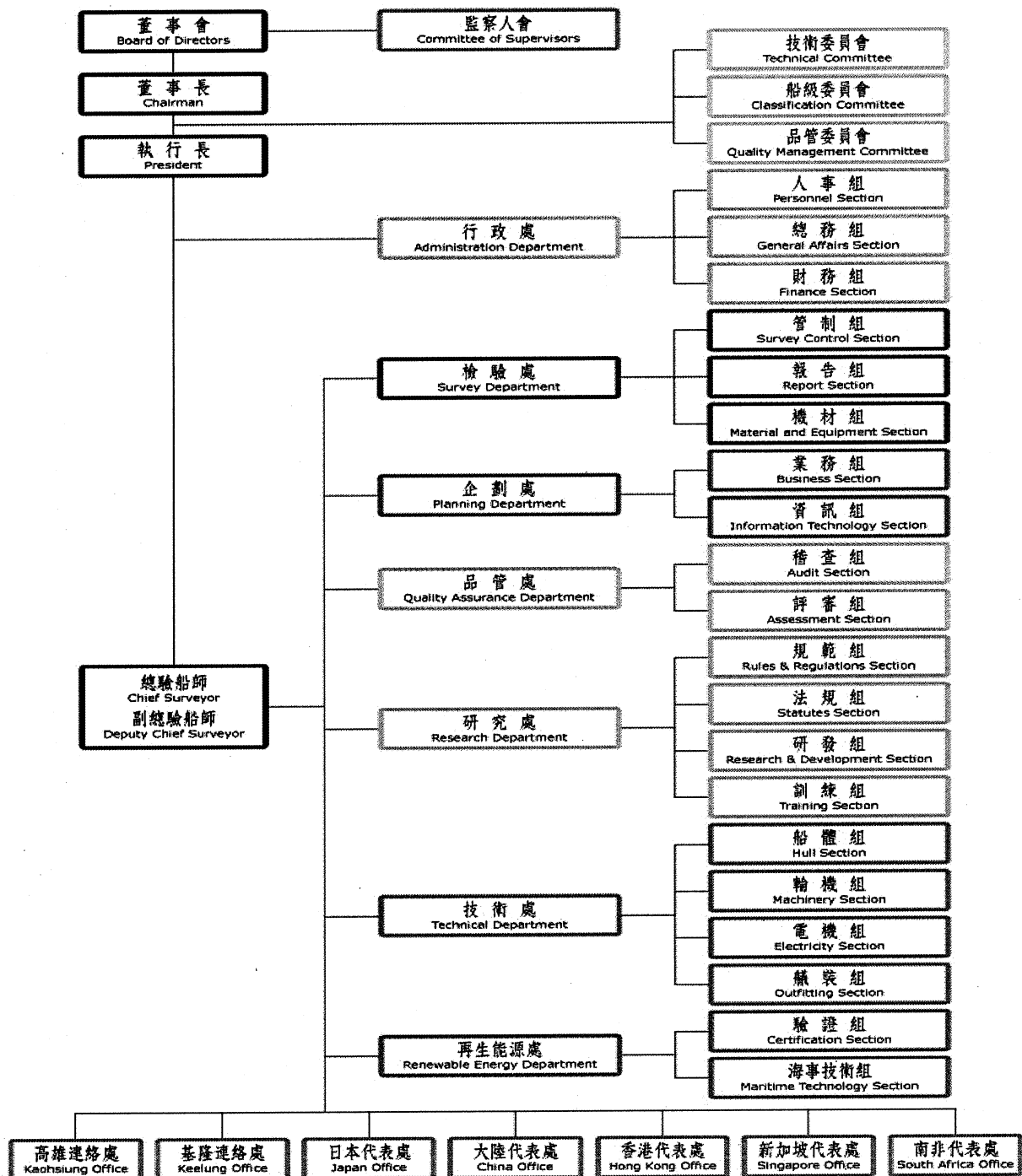
## 一、 設立依據

本中心乃依行政院之「驗船機構監督辦法」成立，於 67 年 5 月 16 日經交通部交航(67)字 08696 號函覆，准予設立。

## 二、 設立目的

以優良技術與精密檢驗設備，從事船舶設計之審核，船舶結構、裝備與建材等之檢驗，為航運業、造船業、保險業及相關業界提供服務，旨在增進海上人命安全及防止海洋環境污染，並配合政府政策，以輔助航業發展，促進國際貿易為目的。

## 三、 組織概況



## 業務計畫

### 一、業務計畫:

持續加強管制老舊船舶，繼續提升現成船之檢驗品質，同時實行「預防性加強檢驗」以使我國籍船舶及本中心在東京備忘錄之港口國管制紀錄繼續維持白名單(White List)及高表現度(High Performance Level)之成績。

### 二、經費需求:

預估 110 年業務計畫執行，需支出用人費用、勞務成本、研究發展費等 3 億 377 萬 3 千元。

### 三、預期效益:

預估民國 110 年度新船入級為 84 萬總噸，現成船入級約為 12 萬總噸。另辦理現成船例行船級檢驗及其他各項國際公約規定之載重線、安全設備、安全構造、安全無線電、防止油污染、污水污染、防止空氣污染、防污系統及壓艙水管理等檢驗，預估 110 年度各項檢驗之總噸位約 7,000 萬總噸。

## 本年度預算概要

### 一、收支營運概況

- (一) 本年度業務收入 3 億 4,626 萬 6 千元，較上年度預算數 2 億 9,996 萬 3 千元增加 4,630 萬 3 千元，約 15.44%，主要係本年度新船入級收入及料件檢驗收入等增加。
- (二) 本年度業務外收入 472 萬 4 千元，較上年度預算數 637 萬 8 千元，減少 165 萬 4 千元，約 25.93%，主要係財務收入減少，乃因銀行定存利率調降及基隆房租減少所致。
- (三) 本年度業務支出 3 億 377 萬 3 千元，較上年度預算數 2 億 7,614 萬 6 千元，增加 2,762 萬 7 千元，約 10%，主要係因用人費用增加所致。
- (四) 本年度業務外支出 1 千元，較上年度預算數 2 千元，減少 1 千元，約 50%，主要係因銀行定存利率調降，押金設算利息減少。
- (五) 以上總收支相抵後，稅後賸餘計 3,860 萬 8 千元，較上年度預算數 2,526 萬 5 千元，增加 1,334 萬 3 千元，約 52.81%，主要係本年度新船入級之收入大幅增加所致。

### 二、現金流量概況

- (一) 業務活動產生之淨現金流入 5,422 萬 6 千元。
- (二) 投資活動之淨現金流出 102 萬 8 千元。
- (三) 籌資活動之淨現金流出 14 萬元。
- (四) 現金及約當現金之淨增 5,305 萬 8 千元，係期末現金 5 億 6,560 萬 5 千元，較期初現金 5 億 1,254 萬 7 千元增加之數。

### 三、淨值變動概況

本年度期初淨值 5 億 7,477 萬 1 千元，增加本年度賸餘 3,860 萬 8 千元，期末淨值為 6 億 1,337 萬 9 千元。

## 前年度及上年度已過期間預算執行情形及成果概述

### 一、前年度決算結果及成果概述

(一) 108 年總收入決算數為 3 億 3,226 萬 2 千元，較預算數 2 億 6,906 萬 5 千元，增加 6,319 萬 7 千元，約 23.49%；108 年總支出決算數為 2 億 9,366 萬 7 千元，預算數為 2 億 5,220 萬 1 千元，增加 4,146 萬 6 千元，約 16.44%。

### (二) 108 年辦理業務報告

本中心於 108 年度除原有船舶檢驗業務以外，進行多項專案計畫，積極與國內外各組織進行互動，以提升自我水平並增加國際能見度，另配合政府離岸風電政策，發展第三方公正檢驗能力，參與多項離岸風電計畫。

### 二、上年度已過期間預算執行情形

109 年總收入預算數 3 億 634 萬 1 千元，總支出預算數 2 億 8,107 萬 6 千元，本期賸餘(稅後) 預算數 2,526 萬 5 千元；截至 109 年 1 至 4 月收入計 1 億 1,354 萬 9 千元，支出為 7,939 萬 8 千元，賸餘數計 3,415 萬 1 千元。

## 貳、主要表

財團法人中國驗船中心  
收支營運預計表  
中華民國110年度

單位：新臺幣千元

前年度決算數		科 目	本年度預算數		上年度預算數		比較增(減)數		說 明
金額	%		金額	%	金額	%	金額	%	
332,262	100.00	收入	350,990	100.00	306,341	100.00	44,649	14.57	
325,574	97.99	業務收入	346,266	98.65	299,963	97.92	46,303	15.44	
277,260	83.45	船舶檢收入	300,798	85.70	253,958	82.91	46,840	18.44	預估檢驗案件增加
37,023	11.14	風能檢收入	31,300	8.92	35,120	11.46	(3,820)	(10.88)	預估風能驗證案件減少
11,290	3.40	委辦收入	14,168	4.03	10,885	3.55	3,283	30.16	預估委辦案件增加
6,689	2.01	業務外收入	4,724	1.35	6,378	2.08	(1,654)	(25.93)	
5,695	1.71	財務收入	4,174	1.19	5,555	1.81	(1,381)	(24.86)	銀行定存利率調降
803	0.24	租金收入	470	0.14	813	0.27	(343)	(42.19)	業務需求成立基隆 連絡處,以致租金 減少
191	0.06	其他業務外收入	80	0.02	10	0.00	70	700.00	育兒津貼補助等
293,667	88.38	支出	312,382	89.00	281,076	91.75	31,306	11.14	
285,439	85.91	業務支出	303,773	86.55	276,146	90.14	27,627	10.00	用人費用等增加
285,439	85.91	服務成本	303,773	86.55	276,146	90.14	27,627	10.00	
2	0.00	業務外支出	1	0.00	2	0.00	(1)	(50.00)	
2	0.00	財務費用	1	0.00	2	0.00	(1)	(50.00)	銀行定存利率調 降,以致押金設算 利息減少
8,225	2.47	所得稅費用	8,608	2.45	4,928	1.61	3,680	74.68	
38,596	11.62	本期賸餘	38,608	11.00	25,265	8.25	13,343	52.81	



財團法人中國驗船中心  
現金流量預計表  
中華民國110年度

單位：新臺幣千元

項目	預算數	說明
業務活動之現金流量		
稅前賸餘(短絀)	47,216	
折舊費用	1,845	
攤銷費用	500	
呆帳費用提列數	740	
投資損失		
利息收入之調整	(4,174)	
未計利息之稅前賸餘(短絀)	46,127	
調整非現金項目		
應收款項淨減(淨增)	(2,027)	
其他應收款淨減(淨增)	(20)	
預付款項淨減(淨增)	(500)	
暫付款淨減(淨增)	(200)	
應付費用淨增(淨減)	7,000	
應付稅捐淨增(淨減)	3,680	
其他流動負債淨增(淨減)	4,200	
業務活動之淨現金		
收取之利息	4,574	
支付所得稅	(8,608)	
業務活動之淨現金流入(流出)	54,226	
投資活動之現金流量		
未攤銷費用(增加)減少	(1,028)	
投資活動之淨現金流入(流出)	(1,028)	
籌資活動之現金流量		
存入保證金淨增(淨減)	(140)	
籌資活動之淨現金流入(流出)	(140)	
現金及約當現金之淨增	53,058	
期初現金及約當現金	512,547	
期末現金及約當現金	565,605	

財團法人中國驗船中心  
淨值變動預計表  
中華民國110年度

單位：新臺幣千元

科目	上年度餘額	本年度增(減)數	截至本年度餘額	說明
基金	60,000		60,000	
創立基金	1,540	-	1,540	
其他基金	58,460	-	58,460	
累積餘絀				
累積賸餘	514,771	38,608	553,379	
合 計	574,771	38,608	613,379	

## 叁、明細表

財團法人中國驗船中心  
收入明細表  
中華民國110年度

單位:新臺幣千元

前年度決算數	科目名稱	本年度預算數	上年度預算數	說明
325,573	業務收入	346,266	299,963	
277,260	船舶檢驗收入	300,798	253,957	
37,023	風能檢驗收入	31,300	35,120	
11,290	委辦收入	14,168	10,885	
6,689	業務外收入	4,724	6,378	
5,695	財務收入	4,174	5,555	
803	租金收入	470	813	
191	其他業務外收入	80	10	
332,262	總計	350,990	306,341	

財團法人中國驗船中心  
支出明細表  
中華民國110年度

單位:新臺幣千元

前年度決算數	科目名稱	本年度預算數	上年度預算數	說明
285,439	業務支出	303,773	276,146	
192,137	用人費用	210,600	193,330	
52,698	勞務成本	51,288	40,079	
1,139	維護費	1,300	1,200	
27,096	研究發展費	29,000	27,000	
7,689	其他費用	8,500	13,000	
1,271	不動產、廠房 及設備折舊	1,845	1,169	
3,193	呆帳費用	740	237	
216	各項攤提	500	131	
2	業務外支出	1	2	
2	財務費用	1	2	
8,225	所得稅費用	8,608	4,928	
293,667	總 計	312,382	281,076	

## 財團法人中國驗船中心

## 轉投資明細表

中華民國110年度

單位:新臺幣千元

轉投資事業名稱	本 年 度 增(減-)數	累 計 投 資 淨 額	持 股 比 例	說 明
CR Classification Society Limited 香港子公司	-	397	-	
合計	-	397	-	

## 肆、參考表

財團法人中國驗船中心  
資產負債預計表  
中華民國110年12月31日

單位:新臺幣千元

108年(前年) 12月31日實際數	科 目	110年12月31日 預 計 數	109年(上年)12月31日 預 計 數	比較增(減-)數
	<b>資 產</b>			
	<b>流動資產</b>			
690,393	現金	565,605	512,547	53,058
20,056	應收款項	24,750	23,463	1,287
2,408	應收利息	2,000	2,400	(400)
96	其他應收款	80	60	20
2,405	預付款項	1,500	1,000	500
26	應收退稅款	-	-	-
673	暫付款	600	400	200
716,057	流動資產小計	594,535	539,870	54,665
	<b>投資、長期應收款、貸款   及準備金</b>			
397	長期投資	397	397	-
397	投資、長期應收款、貸款 及準備金小計	397	397	-
	<b>不動產、廠房及設備</b>			
50,990	土地	50,990	50,990	-
51,392	房屋設備	51,392	51,392	-
11,030	房屋附屬設備	12,421	12,421	-
10,158	生財器具	11,137	11,137	-
1,265	交通及運輸設備	1,265	1,265	-
124,835	成本合計	127,205	127,205	-
(45,269)	減:累計折舊	(48,928)	(47,083)	1,845
79,566	不動產、廠房及設備淨額	78,277	80,122	(1,845)
	<b>其他資產</b>			
4,815	存出保證金	5,000	5,000	-
1,095	未攤銷費用	569	41	528
5,910	其他資產小計	5,569	5,041	528
801,930	<b>資產合計</b>	678,778	625,430	53,348
	<b>負 債</b>			
	<b>流動負債</b>			
44	應付票據	1,000	1,000	-
50,952	應付費用	45,000	38,000	7,000
8,225	應付稅捐	8,608	4,928	3,680
21	預收款項	21	21	-
2,754	代收款	3,500	3,000	500
9,101	暫收款	5,200	1,500	3,700
1,444	應納稅額	2,000	2,000	-
72,541	流動負債小計	65,329	50,449	14,880
	<b>非流動負債</b>			
120	存入保證金	70	210	(140)
120	非流動負債小計	70	210	(140)
72,661	<b>負債合計</b>	65,399	50,659	14,740
	<b>淨 值</b>			
	<b>基 金</b>			
1,540	創立基金	1,540	1,540	-
58,460	其他基金	58,460	58,460	-
60,000	基金小計	60,000	60,000	-
669,269	累積餘絀	553,379	514,771	38,608
729,269	淨值合計	613,379	574,771	38,608
801,930	<b>負債及淨值合計</b>	678,778	625,430	53,348



財團法人中國驗船中心  
 員工人數彙計表  
 中華民國110年度

單位：人

職類（稱）	本年度員額預計數	說 明
董事長	1	
執行長	1	
顧問	2	
總驗船師	1	
副總驗船師	1	
驗船師、技術人員	99	
行政人員	21	
司機	2	
總 計	128	

財團法人中國驗船中心  
用人費用彙計表  
中華民國110年度

單位：新臺千幣元

科目名稱 職類	薪資	加班費	津貼	獎金	退休金費用	保險費	總計
行政人員	12,000	370	877	6,923	978	1,920	23,068
技術人員(一)	94,294	3,624	7,583	55,887	6,622	10,240	178,250
技術人員(二)	4,706	6	392	3,138	400	640	9,282
總計	111,000	4,000	8,852	65,948	8,000	12,800	210,600

## 伍、財產目錄

財團法人中國驗船中心  
財產目錄預算表  
110年

折舊方法:平均法

單位:新台幣元

設備或生財名稱	所在地	數量	單位	取得時間 年/月/日	價格		耐用 年數	預留 殘值 1年	計算 基數	折舊額		未折減 餘額	僅餘 殘值	備註
					取得原價	改良或修理				本期提列數	截至本期止累計			
生財器具	(附表)													
運輸設備(豐田CAMRY)	台北辦公室	1	輛	99/12/27	11,136,502		10	1	6	524,433	8,722,297	2,414,205	**	(附表)
房屋	台北辦公室	2	層	72/4/13	1,265,000		8	1	61	0	1,229,861	35,139		豐田車1619-YJ
房屋 (B2停車位)	台北辦公室	3	個	72/12/27	25,889,226		15	1	61	424,414	16,410,664	9,478,562		建物所有權(含露台)1,531.5961m^2
房屋 (含機械式停車位3個)	基隆辦公室	3	室	79/10/31	1,300,000		3	1	56	21,311	809,818	490,182		建物所有權114.072945m^2
房屋 (含B4停車位2個)	高雄辦公室	2	戶	96/11/30	13,965,821		3	1	51	249,390	7,772,655	6,193,166		建物所有權(含露台)529.441284m^2
土地	台北辦公室			71/9/30	10,236,694		3	1		200,719	2,843,519	7,393,175		建物所有權396.149625m^2
土地	基隆辦公室			79/10/31	30,192,265		3	1		0	0	30,192,265		土地所有權147.2096m^2
土地	高雄辦公室			96/11/30	14,099,400		3	1		0	0	14,099,400		土地所有權55.5m^2
房屋附屬設備	基隆電力工程	1	式	79/10/31	6,698,885	270,871	10	1	11	0	246,246	6,698,885	*	土地所有權27.594m^2
房屋附屬設備	台北9F冷氣工程	1	式	82/8/6	142,857	142,857	8	1	9	0	126,984	15,873	*	
房屋附屬設備	台北電梯修理	1	式	83/3/16	588,743	588,743	15	1	16	0	551,947	36,796	*	
房屋附屬設備	台北8F會客室窗檯大理石	1	式	85/9/20	57,500	57,500	3	1	4	0	43,125	14,375	*	
房屋附屬設備	基隆9樓之2裝潢	1	式	92/1/9	95,000	95,000	3	1	4	0	71,250	23,750	*	
房屋附屬設備	台北8F庭園整修	1	式	93/5/20	320,000	320,000	5	1	6	0	311,111	8,889	**	
房屋附屬設備	台北9F空調冷氣機	1	式	93/6/1	371,429	371,429	8	1	9	0	330,159	41,270	*	
房屋附屬設備	台北空調冷卻水塔	1	式	93/6/25	89,880	89,880	8	1	9	0	79,893	9,987	*	
房屋附屬設備	台北8F庭園造景	1	式	93/10/1	362,373	362,373	5	1	6	0	352,307	10,066	**	
房屋附屬設備	高雄辦公室裝潢	1	式	97/1/28	1,142,857	1,142,857	3	1	4	0	1,125,000	17,857	***	
房屋附屬設備	台北辦公室裝潢	1	式	97/12/30	5,781,597	5,781,597	3	1	4	0	5,759,013	22,584	****	
房屋附屬設備	基隆9F-1冷氣空調	1	式	99/4/19	135,238	135,238	8	1	9	0	120,212	15,026	*	
房屋附屬設備	高雄冷氣日立冰水機	1	式	99/11/19	233,333	233,333	8	1	9	0	207,407	25,926	*	
房屋附屬設備	基隆9F-2冷氣空調	1	式	100/8/5	129,700	129,700	8	1	9	0	115,289	14,411	*	
房屋附屬設備	基隆9F-3冷氣空調	1	式	100/9/9	172,040	172,040	8	1	9	0	152,924	19,116	*	
房屋附屬設備	台北8樓冷氣空調	1	式	102/5/3	202,831	202,831	3	1	4	0	190,154	12,677	**	
房屋附屬設備	台北8樓冷氣空調	1	式	102/6/21	332,000	332,000	8	1	9	15,369	295,111	36,889	*	
房屋附屬設備	台北辦公室裝潢	1	式	102/11/22	108,300	108,300	3	1	4	0	81,225	27,075	*	
房屋附屬設備	台北9樓冷氣空調壓縮機	1	式	104/8/14	147,619	147,619	8	1	9	16,402	105,246	42,373	*	
房屋附屬設備	台北8F庭園整修	1	式	104/9/25	166,667	166,667	5	1	6	0	138,889	27,778	*	
房屋附屬設備	台北辦公室室內裝潢	1	式	108/3/22	178,933	178,933	3	1	4	44,733	126,744	52,189		
房屋附屬設備	基隆9F-3裝修設計工程	1	式	109/4/30	1,391,368	1,391,368	3	1	4	347,842	608,724	782,644		
合計					114,783,793	12,421,136	127,204,929			1,844,613	48,927,774	78,277,155		

財團法人中國驗船中心  
財產目錄預算表  
110年

折舊方法:平均法

單位:新台幣元

設備或生財名稱	所在地	數量	單位	取得時間 年/月/日	價格		耐用 年數	預留 殘值 1年	計算 基數	折舊額		未折減 餘額	備註
					取得原價	改良或修理				本期提列數	截至本期末累計		
生財器具	(附表)												
活動櫥櫃(大同)	台北辦公室	1	批	79/1/9	1,628,600		5	1	6	0	1,583,361	45,239	**
音響	台北辦公室	1	台	85/2/16	129,000		5	1	6	0	107,500	21,500	*
郵寄機	台北辦公室	1	台	89/9/2	95,238		5	1	6	0	79,365	15,873	*
測厚儀	台北辦公室	2	具	93/12/27	59,450		5	1	6	0	49,542	9,908	*
測厚儀	高雄辦公室	1	具	93/12/27	29,725		5	1	6	0	24,771	4,954	*
辦公桌櫃	高雄辦公室	1	批	95/1/24	156,567		5	1	6	0	130,472	26,095	*
會議室麥克風系統	台北辦公室	1	式	95/9/5	76,190		5	1	6	0	63,492	12,698	*
電子郵件主機100人版	台北辦公室	1	式	96/11/12	64,762		5	1	6	0	53,968	10,794	*
電子郵件裝置	高雄辦公室	1	式	97/2/1	160,857		5	1	6	0	134,047	26,810	*
NEC 電話裝置	高雄辦公室	1	式	97/2/1	571,429		5	1	6	0	555,556	15,873	**
辦公家具	台北辦公室	1	組	97/7/22	142,000		5	1	6	0	118,333	23,667	*
IBM X3550伺服器	台北辦公室	1	式	97/12/26	593,376		5	1	6	0	576,893	16,483	**
網路通訊設備	台北辦公室	1	式	97/12/30	2,666,667		5	1	6	12,346	2,629,631	37,036	***
辦公家具	台北辦公室	4	式	97/11/24	118,330		5	1	6	0	98,608	19,722	*
活動檔案櫃	台北辦公室	1	組	98/8/19	144,300		5	1	6	0	120,250	24,050	*
IBM X3650伺服器7979-B3V	台北辦公室	1	組	98/8/19	105,300		5	1	6	0	87,750	17,550	*
IBM X3650伺服器7979-B3V	台北辦公室	1	組	98/8/19	120,476		3	1	4	0	90,357	30,119	*
64位元高階電腦1組	台北辦公室	1	組	99/8/17	212,000		5	1	6	0	176,667	35,333	*
IBM X3250M3伺服器4組	台北辦公室	4	組	100/3/8	212,000		5	1	6	0	75,000	15,000	*
EPSON EH-TW6000w投影機	台北辦公室	1	台	101/12/21	90,000		5	1	6	0	171,450	34,290	*
辦公家具	台北辦公室	1	批	102/5/3	205,740		5	1	6	0	115,873	23,175	*
視訊會議設備	台北辦公室	1	組	103/3/14	139,048		5	1	6	0	115,872	23,175	*
視訊會議設備	高雄辦公室	1	組	103/3/14	139,047		5	1	6	0	115,872	23,175	*
DELL 32核心伺服器電腦	台北辦公室	1	組	103/9/26	499,048		5	1	6	13,862	443,597	55,451	**
電話主機系統-系統櫃-CPU模組	台北辦公室	1	組	106/6/23	280,952		5	1	6	46,825	214,615	66,337	
台北辦公室辦公家具	台北辦公室	1	組	108/3/22	154,400		5	1	6	25,733	72,910	81,490	
HP DL380G10 伺服器2組	台北辦公室	2	組	108/12/31	1,575,000		5	1	6	262,500	546,875	1,028,125	
NetApp E2800A Storage儲存設備	台北辦公室	1	式	109/4/24	979,000		5	1	6	163,167	285,542	693,458	
本頁合計					11,136,502	0				524,433	8,722,297	2,414,205	

主辦會計:



執行長:



負責人:



財團法人中國驗船中心  
中華民國110年度預算  
封底

# 財團法人中國驗船中心

## 110 年業務計畫

### 壹、設立依據與宗旨

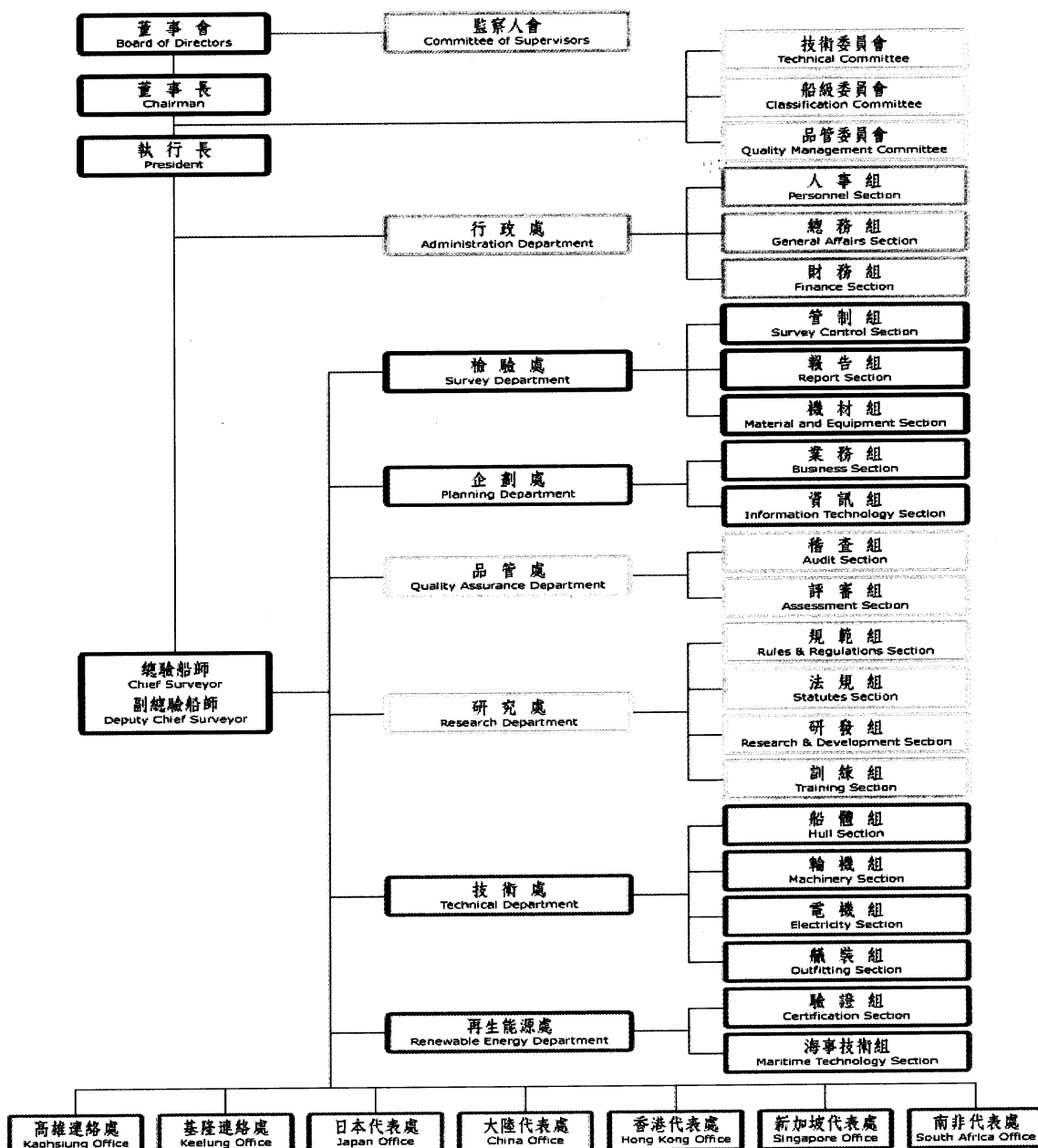
#### 一、設立依據：

本中心乃依行政院之「驗船機構監督辦法」成立，於 67 年 5 月 16 日經交通部交航(67)字 08696 號函覆，准予設立。

#### 二、設立宗旨：

以優良技術與精密檢驗設備，從事船舶設計之審核，船舶結構、裝備等之檢驗，為航運業、造船業及保險業提供服務，旨在增進海上人命安全及防止海洋環境污染，並配合政府政策，以輔助航業發展，促進國際貿易為宗旨。

### 貳、組織概況



### 參、業務項目

- 一、 設定船級。
- 二、 審查新造及改裝船舶圖樣。
- 三、 審查鍋爐及主副機圖樣。
- 四、 檢驗各種船用材料。
- 五、 檢驗船身機械設備及屬具。
- 六、 勘劃載重線。
- 七、 執行船舶丈量。
- 八、 查驗安全設備、安全構造設備、安全無線電設備及防止船舶污染設備。
- 九、 檢驗貨物裝卸裝備。
- 十、 國際安全管理制度、國際標準品質管理制度之驗證。
- 十一、 檢驗貨櫃及載貨所需設備。
- 十二、 鑑定船舶損壞。
- 十三、 提供船舶及船用機械修造技術之諮詢與服務。
- 十四、 陸上及海上工程之技術服務及檢驗事項。
- 十五、 簽發船級證書、國際載重線證書、貨船安全證書、貨船安全構造證書、貨船安全設備證書、貨物裝卸設備證書、貨船無線電安全證書、國際噸位證書、國際安全管理章程符合文件、國際安全管理章程安全管理證書、適合載運危險貨品船舶證書、國際防止污水污染證書、國際防止油污染證書、國際載運散裝有毒液體物質防止污染證書，國際防止船舶空氣污染證書，國際防污系統證書，國際船舶保全證書，國際標準品質管理制度證書及其他相關證書及檢驗報告。
- 十六、 其他國際驗船機構應行辦理事項。

### 肆、年度業務計畫目標

持續加強管制次標準船舶，繼續提升現成船之檢驗品質，同時實行「預防性加強檢驗」以使我國籍船舶及本中心在東京備忘錄之港口國管制紀錄繼續維持白名單 (White List) 及高表現度 (High Performance Level) 之成績。

### 伍、年度業務計畫之實施內容

#### 甲、船級檢驗及法定檢驗

- 一、 接受交通部委託繼續承辦國籍船舶之船級、公約檢驗及有關之法定檢驗。
- 二、 接受巴拿馬、貝里斯等 7 國政府之委託，繼續承辦各該國籍船舶之船級及公約檢驗，並持續爭取其他船旗國之授權。另將持續提供賴比瑞亞海事局於台灣地區之年度安全檢查及 ISM、ISPS、MLC 稽核服務。



- 三、 辦理新造及現成船入級檢驗。
- 四、 積極協助主管官署辦理台灣地區各國際港口之港口保全年度稽查。
- 五、 為提高國內客船航行安全及海員緊急應變能力，本中心積極參與並協助主管官署所辦理相關之緊急應變演練。
- 六、 按認可機構章程(The Code for Recognized Organization,簡稱 RO Code)規定，本中心已通過中華民國及巴拿馬政府之稽核，今後將持續維持本身之品質系統，隨時可接受來自授權船旗國之後續稽核。
- 七、 辦理經濟部標準檢驗局之離岸風電工程與關鍵零組件檢測認證發展計畫，執行重點包含我國離岸風場專案驗證法規推動，將逐步落實離岸風場第三方驗證強制化並協助監督我國風場完整生命週期運作。
- 八、 偕同 LOC 共同執行沃旭及哥本哈根基礎建設基金(CIP)離岸風場之海事保證鑑定(MWS)業務，逐步建置與累積中心於 MWS 業務之核心技術能量。
- 九、 依資安法之要求於期限內完成各項資訊系統防護基準、控制措施，並維持資安管理系統之有效性。

#### 乙、技術資訊、諮詢及服務

- 一、 若新冠肺炎疫情趨緩，則至少舉辦二次對外技術研討會，內容包括中心之船級檢驗活動、航運市場分析、國際公約現況及即將生效內容、最新研究發展專題、港口國管制之加強檢驗活動內容等。
- 二、 定期發布六次技術通報，並視需求不定期發布 CR 公告。

#### 丙、研究發展與出版品

- 一、 配合「國艦國造」政策，建置「高速艦艇軍艦規範」。
- 二、 持續增修訂中心規範或技術準則。
- 三、 持續推動內部研發專案，包括：智能船體結構監測、船舶鋼板腐蝕對結構強度之影響、離岸風能研究、船舶碰撞殘餘強度分析、船舶之天氣定航研究。

#### 丁、人力資源

- 一、 因應逐年屆齡退休之資深技術人員，辦理甄選青年技術人員或業已通過驗船師考試人員加入本中心工作行列，本年度預定增加 4 人。
- 二、 為吸引大學畢業生來本中心工作之意願，續提供獎學金預估 4 名。
- 三、 若新冠肺炎疫情趨緩，將派員參加國際船舶結構會議(ISSC)、國際離岸工程與極地工程研討會(IOWTC)、國際水動力學研討會(ICHD)、中國造船暨輪機工程師學會以及台灣風能學術研討會等國內外會議及其他技術性研討會，提升本中心技術人員之技術能力並拓展國際觀。

#### 陸、 年度業務計畫之預期效益

預估民國 110 年度新船入級為 84 萬總噸，現成船入級約為 12 萬總噸。另辦理現成船例行船級檢驗及其他各項國際公約規定之載重線、安全設備、安全構造、安全無線電、防止油污染、污水污染、防止空氣污染、防污系統及壓艙水管理等檢驗，預估 110 年度各項檢驗之總噸位約 7,000 萬總噸。

#### 柒、 其他應記載事項

- 一、 接受政府委辦或補(捐)助之工作項目，其金額、內容及預期效益：執行交通部委託承辦國籍船舶之船級、公約以及有關之法定檢驗，110 年預估政府委辦收入 14,168 千元。
- 二、 固定資產投資計畫：無。
- 三、 資金轉投資計畫：無。
- 四、 其他重要投資及理財計畫：無。
- 五、 其他：無。

#### 捌、 其他應遵行事項

重大承諾事項、契約、或有負債：無。