

# 財團法人中國驗船中心

## 112年度預算

台北市南京東路三段 103 號 8 樓

TEL : (02)2506-2711      FAX : (02)2507-4722

# 財團法人中國驗船中心

## 目 次

### 壹、總說明

|                                |   |
|--------------------------------|---|
| 一、概況 .....                     | 1 |
| 二、業務計畫 .....                   | 2 |
| 三、本年度預算概要 .....                | 2 |
| 四、前年度及上年度已過期間預算執行情形及成果概述 ..... | 3 |

### 貳、主要表

|                 |   |
|-----------------|---|
| 一、收支營運預計表 ..... | 4 |
| 二、現金流量預計表 ..... | 5 |
| 三、淨值變動預計表 ..... | 6 |

### 參、明細表

|                |   |
|----------------|---|
| 一、收入明細表 .....  | 7 |
| 二、支出明細表 .....  | 8 |
| 三、轉投資明細表 ..... | 9 |

### 肆、參考表

|                 |    |
|-----------------|----|
| 一、資產負債預計表 ..... | 10 |
| 二、員工人數彙計表 ..... | 11 |
| 三、用人費用彙計表 ..... | 12 |

### 伍、財產目錄

|                 |       |
|-----------------|-------|
| 一、財產目錄預算表 ..... | 13-14 |
|-----------------|-------|

# 壹、總說明

# 財團法人中國驗船中心概況

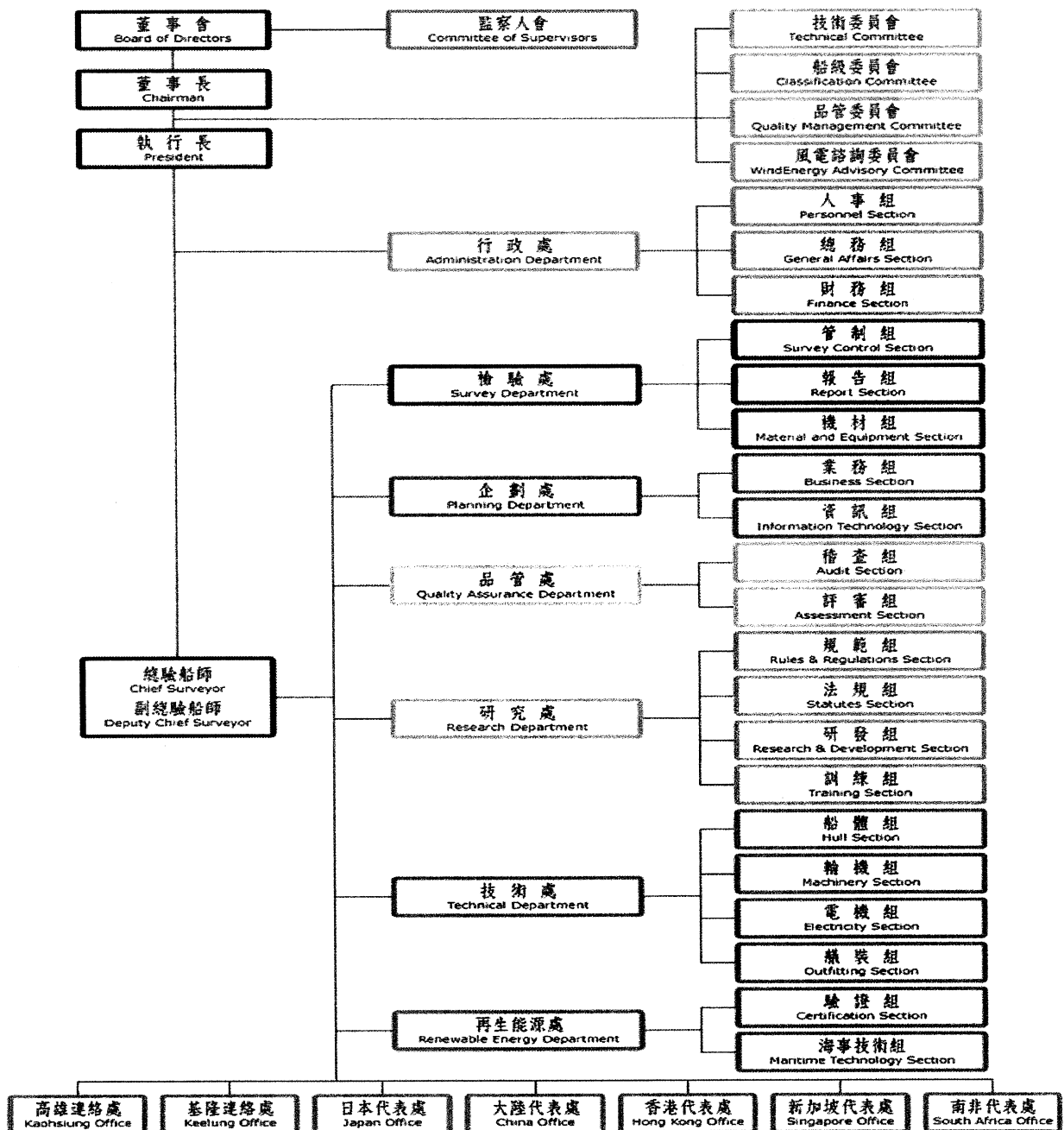
## 一、設立依據

本中心乃依行政院之「驗船機構監督辦法」成立，於 67 年 5 月 16 日經交通部交航(67)字 08696 號函覆，准予設立。

## 二、設立目的

以優良技術與精密檢驗設備，從事船舶設計之審核，船舶結構、裝備與建材等之檢驗，為航運業、造船業、保險業及相關業界提供服務，旨在增進海上人命安全及防止海洋環境污染，並配合政府政策，以輔助航業發展，促進國際貿易為目的。

## 三、組織概況



## 業務計畫

### 一、業務計畫：

持續加強管制次標準船舶，繼續提升現成船之檢驗品質，同時實行「預防性加強檢驗」以使我國籍船舶及本中心在東京備忘錄之港口國管制紀錄繼續維持白名單(White List)及高表現度(High Performance Level)之成績。

### 二、經費需求：

預估 112 年業務計畫執行，需支出用人費用、勞務成本、研究發展費等 3 億 2,757 萬 2 千元

### 三、預期效益：

預估民國 112 年度新船入級為 80 萬總噸，現成船入級約為 17 萬總噸。另辦理現成船例行船級檢驗及其他各項國際公約規定之載重線、安全設備、安全構造、安全無線電、防止油污染、污水污染、防止空氣污染、防污系統及壓艙水管理等檢驗，預估 112 年度各項檢驗之總噸位約 9,600 萬總噸。

## 本年度預算概要

### 一、收支營運概況

- (一) 預估本年度業務收入 3 億 5,527 萬 8 千元，較上年度預算數 3 億 8,517 萬 6 千元減少 2,989 萬 8 千元，主要係本年度船舶檢驗、料件、研發及風電計劃收入等減少所致。
- (二) 預估本年度業務外收入 694 萬元，較上年度預算數 460 萬元，增加 234 萬元，主要係財務收入增加，乃因預估銀行定存利率調升。
- (三) 預估本年度業務支出 3 億 2,757 萬 2 千元，較上年度預算數 3 億 2,953 萬 5 千元，減少 196 萬 3 千元，主要係因勞務成本、呆帳費用及各項攤提等減少所致。
- (四) 以上總收支相抵後，預估稅後賸餘計 2,903 萬 6 千元，較上年度預算數 4,905 萬 2 千元，減少 2,001 萬 6 千元，主要係本年度船舶檢驗、料件、研發及風電計劃收入等減少所致。

### 二、現金流量概況

- (一) 業務活動產生之淨現金流入 3,407 萬 5 千元。
- (二) 投資活動之淨現金流入 276 萬 8 千元。
- (三) 預估現金及約當現金之淨增 3,684 萬 3 千元，係期末現金 8 億 9,143 萬 6 千元，較期初現金 8 億 5,459 萬 3 千元增加之數。

### 三、淨值變動概況

本年度期初淨值 8 億 9,019 萬 9 千元，增加本年度賸餘 2,903 萬 6 千元，預估期末淨值為 9 億 1,923 萬 5 千元。

## 前年度及上年度已過期間預算執行情形及成果概述

### 一、前年度決算結果及成果概述

110年總收入決算數為3億9,488萬9千元，較預算數3億5,099萬，增加4,389萬9千元，主要係因入級檢驗、驗證、研發、風電船適性檢驗等收入增加；110年總支出決算數為3億4,221萬1千元，較預算數3億1,238萬2千元，增加2,982萬9千元，主要係因增購觸碰式螢幕、員工旅遊住宿券、各項防疫用品及防疫居家辦公補助等。

### 二、上年度已過期間預算執行情形

111年總收入預算數3億8,977萬6千元，總支出預算數3億4,072萬4千元，本期賸餘(稅後)預算數4,905萬2千元；截至111年1至3月收入計1億2,492萬7千元，支出為5,751萬2千元，賸餘數計6,741萬5千元。

## 貳、主要表

財團法人中國驗船中心  
收支營運預計表  
中華民國112年度

單位：新臺幣千元

| 前年度決算數  |        | 科 目     | 本年度預算數  |        | 上年度預算數  |        | 比較增(減-)數 |         | 說 明         |
|---------|--------|---------|---------|--------|---------|--------|----------|---------|-------------|
| 金額      | %      |         | 金額      | %      | 金額      | %      | 金額       | %       |             |
| 394,889 | 100.00 | 收入      | 362,218 | 100.00 | 389,776 | 100.00 | (27,558) | (7.07)  |             |
| 390,202 | 98.81  | 業務收入    | 355,278 | 98.08  | 385,176 | 98.82  | (29,898) | (7.76)  |             |
| 340,354 | 86.19  | 船舶檢驗收入  | 319,041 | 88.08  | 344,642 | 88.42  | (25,601) | (7.43)  |             |
| 38,670  | 9.79   | 風電驗證收入  | 22,500  | 6.21   | 28,025  | 7.19   | (5,525)  | (19.71) | 預估風電計劃收入減少  |
| 11,178  | 2.83   | 委辦收入    | 13,737  | 3.79   | 12,509  | 3.21   | 1,228    | 9.82    |             |
| 4,687   | 1.19   | 業務外收入   | 6,940   | 1.92   | 4,600   | 1.18   | 2,340    | 50.87   |             |
| 4,283   | 1.08   | 財務收入    | 6,600   | 1.82   | 4,300   | 1.10   | 2,300    | 53.49   | 預估銀行定存利率調升  |
| 240     | 0.06   | 租金收入    | 240     | 0.07   | 240     | 0.06   | 0        | 0.00    |             |
| 142     | 0.04   | 其他業務外收入 | 100     | 0.03   | 60      | 0.02   | 40       | 66.67   | 預估育兒津貼補助等增加 |
| 22      | 0.01   | 出售資產增益  | -       | -      | -       | -      | -        | -       |             |
| 342,212 | 86.66  | 支出      | 333,182 | 91.98  | 340,724 | 87.42  | (7,542)  | (2.21)  |             |
| 330,009 | 83.57  | 業務支出    | 327,572 | 90.43  | 329,535 | 84.54  | (1,963)  | (0.60)  |             |
| 330,009 | 83.57  | 服務成本    | 327,572 | 90.43  | 329,535 | 84.54  | (1,963)  | (0.60)  |             |
| 1       | 0.00   | 業務外支出   | 1       | 0.00   | 1       | 0.00   | 0        | 0.00    |             |
| 1       | 0.00   | 財務費用    | 1       | 0.00   | 1       | 0.00   | 0        | 0.00    |             |
| 0       | 0.00   | 其他損失    | -       | -      | -       | -      | -        | -       |             |
| 12,202  | 3.09   | 所得稅費用   | 5,609   | 1.55   | 11,188  | 2.87   | (5,579)  | (49.87) |             |
| 52,677  | 13.34  | 本期賸餘    | 29,036  | 8.02   | 49,052  | 12.58  | (20,016) | (40.81) |             |



財團法人中國驗船中心  
現金流量預計表  
中華民國112年度

單位：新臺幣千元

| 項目             | 預算數     | 說明 |
|----------------|---------|----|
| 業務活動之現金流量      |         |    |
| 稅前賸餘(短絀)       | 34,645  |    |
| 折舊費用           | 1,731   |    |
| 攤銷費用           | 120     |    |
| 呆帳費用提列數        | 400     |    |
| 利息收入之調整        | (6,600) |    |
| 未計利息之稅前賸餘(短絀)  | 30,296  |    |
| 調整非現金項目        |         |    |
| 應收款項淨減(淨增)     | 2,867   |    |
| 其他應收款淨減(淨增)    | 50      |    |
| 預付款項淨減(淨增)     | (500)   |    |
| 其他應付款淨增(淨減)    | 5,000   |    |
| 應付稅捐淨增(淨減)     | (5,579) |    |
| 其他流動負債淨增(淨減)   | 1,300   |    |
| 業務活動之淨現金       |         |    |
| 收取之利息          | 6,250   |    |
| 支付所得稅          | (5,609) |    |
| 業務活動之淨現金流入(流出) | 34,075  |    |
| 投資活動之現金流量      |         |    |
| 未攤銷費用(增加)減少    | 1,280   |    |
| 存出保證金淨減(淨增)    | 1,488   |    |
| 投資活動之淨現金流入(流出) | 2,768   |    |
| 現金及約當現金之淨增     | 36,843  |    |
| 期初現金及約當現金      | 854,593 |    |
| 期末現金及約當現金      | 891,436 |    |

財團法人中國驗船中心  
淨值變動預計表  
中華民國112年度

單位：新臺幣千元

| 科目   | 上年度餘額   | 本年度增(減-)數 | 截至本年度餘額 | 說明 |
|------|---------|-----------|---------|----|
| 基金   | 60,000  |           | 60,000  |    |
| 創立基金 | 1,540   | -         | 1,540   |    |
| 其他基金 | 58,460  | -         | 58,460  |    |
| 累積餘絀 |         |           |         |    |
| 累積賸餘 | 830,199 | 29,036    | 859,235 |    |
| 合 計  | 890,199 | 29,036    | 919,235 |    |

## 叁、明細表

財團法人中國驗船中心  
收入明細表  
中華民國112年度

單位：新臺幣千元

| 前年度決算數  | 科目名稱    | 本年度預算數  | 上年度預算數  | 說明 |
|---------|---------|---------|---------|----|
| 390,202 | 業務收入    | 355,278 | 385,176 |    |
| 340,354 | 船舶檢收入   | 319,041 | 344,642 |    |
| 38,670  | 風電驗證收入  | 22,500  | 28,025  |    |
| 11,178  | 委辦收入    | 13,737  | 12,509  |    |
| 4,687   | 業務外收入   | 6,940   | 4,600   |    |
| 4,283   | 財務收入    | 6,600   | 4,300   |    |
| 240     | 租金收入    | 240     | 240     |    |
| 22      | 出售資產增益  | 0       | 0       |    |
| 142     | 其他業務外收入 | 100     | 60      |    |
| 394,889 | 總計      | 362,218 | 389,776 |    |

財團法人中國驗船中心  
支出明細表  
中華民國112年度

單位：新臺幣千元

| 前年度決算數  | 科目名稱            | 本年度預算數  | 上年度預算數  | 說明 |
|---------|-----------------|---------|---------|----|
| 330,009 | 業務支出            | 327,572 | 329,535 |    |
| 233,591 | 用人費用            | 235,400 | 220,820 |    |
| 55,554  | 勞務成本            | 50,861  | 61,320  |    |
| 1,285   | 維護費             | 1,400   | 1,400   |    |
| 25,734  | 研究發展費           | 26,250  | 30,810  |    |
| 11,231  | 其他費用            | 11,410  | 11,460  |    |
| 2,114   | 不動產、廠房<br>及設備折舊 | 1,731   | 2,005   |    |
| 0       | 呆帳費用            | 400     | 630     |    |
| 500     | 各項攤提            | 120     | 1,090   |    |
| 1       | 業務外支出           | 1       | 1       |    |
| 1       | 財務費用            | 1       | 1       |    |
| 12,202  | 所得稅費用           | 5,609   | 11,188  |    |
| 342,212 | 總計              | 333,182 | 340,724 |    |

財團法人中國驗船中心  
轉投資明細表  
中華民國112年度

單位：新臺幣千元

| 轉投資事業名稱                                       | 本 年 度<br>增(減-)數 | 累 計<br>投 資 淨 額 | 持 股 比 例 | 說 明 |
|---|-----------------|----------------|---------|-----|
| CR Classification<br>Society Limited<br>香港子公司 | -               | 397            | -       |     |
| 合計  | -               | 397            | -       |     |

## 肆、參考表

財團法人中國驗船中心  
資產負債預計表  
中華民國112年12月31日

單位：新臺幣千元

| 110年(前年)<br>12月31日實際數 | 科 目                   | 112年12月31日<br>預計數 | 111年12月31日<br>預計數 | 比較增(減-)數 |
|-----------------------|-----------------------|-------------------|-------------------|----------|
|                       | 資 產                   |                   |                   |          |
|                       | 流動資產                  |                   |                   |          |
| 822,816               | 現金                    | 891,436           | 854,593           | 36,843   |
| 25,788                | 應收款項                  | 26,730            | 29,997            | (3,267)  |
| 1,833                 | 應收利息                  | 2,200             | 1,850             | 350      |
| 23                    | 其他應收款                 | 30                | 80                | (50)     |
| 2,794                 | 預付款項                  | 2,500             | 2,000             | 500      |
| 2,248                 | 暫付款                   | 1,500             | 1,500             | -        |
| 855,502               | 流動資產小計                | 924,396           | 890,020           | 34,376   |
|                       | 投資、長期應收款、貸款<br>及準備金   |                   |                   |          |
| 397                   | 長期投資                  | 397               | 397               | -        |
| 397                   | 投資、長期應收款、貸款<br>及準備金小計 | 397               | 397               | -        |
|                       | 不動產、廠房及設備             |                   |                   |          |
| 50,991                | 土地                    | 50,991            | 50,991            | -        |
| 51,392                | 房屋設備                  | 51,392            | 51,392            | -        |
| 12,001                | 房屋附屬設備                | 12,001            | 12,001            | -        |
| 10,484                | 生財器具                  | 10,484            | 10,484            | -        |
| 124,868               | 成本合計                  | 124,868           | 124,868           | -        |
| (45,593)              | 減:累計折舊                | (49,342)          | (47,611)          | 1,731    |
| 79,275                | 不動產、廠房及設備淨額           | 75,526            | 77,257            | (1,731)  |
|                       | 其他資產                  |                   |                   |          |
| 6,908                 | 存出保證金                 | 4,367             | 5,855             | (1,488)  |
| 539                   | 未攤銷費用                 | 0                 | 1,400             | (1,400)  |
| 7,447                 | 其他資產小計                | 4,367             | 7,255             | (2,888)  |
| 942,621               | 資產合計                  | 1,004,686         | 974,929           | 29,757   |
|                       | 負 債                   |                   |                   |          |
|                       | 流動負債                  |                   |                   |          |
| 27                    | 應付票據                  | 1,000             | 1,000             | -        |
| 71,569                | 應付費用                  | 60,000            | 55,000            | 5,000    |
| 12,202                | 應付稅捐                  | 5,609             | 11,188            | (5,579)  |
| 8,692                 | 預收款項                  | 10,000            | 10,000            | -        |
| 2,515                 | 代收款                   | 3,500             | 3,500             | -        |
| 4,353                 | 暫收款                   | 3,300             | 2,000             | 1,300    |
| 2,074                 | 應納稅額                  | 2,000             | 2,000             | -        |
| 101,432               | 流動負債小計                | 85,409            | 84,688            | 721      |
|                       | 非流動負債                 |                   |                   |          |
| 42                    | 存入保證金                 | 42                | 42                | -        |
| 42                    | 非流動負債小計               | 42                | 42                | -        |
| 101,474               | 負債合計                  | 85,451            | 84,730            | 721      |
|                       | 淨 值                   |                   |                   |          |
|                       | 基 金                   |                   |                   |          |
| 1,540                 | 創立基金                  | 1,540             | 1,540             | -        |
| 58,460                | 其他基金                  | 58,460            | 58,460            | -        |
| 60,000                | 基金小計                  | 60,000            | 60,000            | -        |
| 781,147               | 累積餘絀                  | 859,235           | 830,199           | 29,036   |
| 841,147               | 淨值合計                  | 919,235           | 890,199           | 29,036   |
| 942,621               | 負債及淨值合計               | 1,004,686         | 974,929           | 29,757   |





財團法人中國驗船中心  
用人費用彙計表  
中華民國112年度

單位:新臺千幣元

| 科目名稱<br>職類 | 薪資      | 加班費   | 津貼    | 獎金     | 退休金費用 | 保險費    | 總計      |
|------------|---------|-------|-------|--------|-------|--------|---------|
| 行政人員       | 12,800  | 450   | 1,010 | 8,090  | 1,060 | 1,650  | 25,060  |
| 技術人員(一)    | 104,785 | 4,450 | 8,344 | 62,744 | 7,042 | 12,750 | 200,115 |
| 技術人員(二)    | 5,215   | 100   | 435   | 3,477  | 398   | 600    | 10,225  |
| 總計         | 122,800 | 5,000 | 9,789 | 74,311 | 8,500 | 15,000 | 235,400 |

## 伍、財產目錄

財團法人中國驗船中心  
 財產目錄預算表  
 112年

折舊方法:平均法

單位:新台幣元

| 設備或生財名稱 | 所在地          | 數量 | 單位 | 取得時間<br>年/月/日 | 價格          |             | 耐用<br>年數 | 預留<br>殘值<br>1年 | 計算<br>基數 | 折舊額       |            | 未折減<br>餘額  | 備註                                 |
|---------|--------------|----|----|---------------|-------------|-------------|----------|----------------|----------|-----------|------------|------------|------------------------------------|
|         |              |    |    |               | 取得原價        | 改良或修理       |          |                |          | 本期提列數     | 截至本期止累計    |            |                                    |
| 生財器具    | (附表)         |    |    |               |             |             |          |                |          |           |            |            |                                    |
| 房屋      | 台北辦公室        | 2  | 層  | 72/4/13       | 10,484,413  |             | 60       | 1              | 61       | 706,650   | 8,679,156  | 1,805,257  | (附表)                               |
| 房屋      | 台北辦公室        | 3  | 個  | 72/12/27      | 25,889,226  |             | 60       | 1              | 61       | 424,414   | 17,259,492 | 8,629,734  | 建物所有權(含露台)1,531.5961m <sup>2</sup> |
| 房屋      | 基隆辦公室        | 3  | 室  | 79/10/31      | 1,300,000   |             | 55       | 1              | 56       | 21,311    | 852,440    | 447,560    | 建物所有權114.072945m <sup>2</sup>      |
| 房屋      | 高雄辦公室        | 2  | 戶  | 96/11/30      | 13,965,821  |             | 50       | 1              | 51       | 249,390   | 8,271,435  | 5,694,386  | 建物所有權(含陽台)529.441284m <sup>2</sup> |
| 土地      | 台北辦公室        |    |    | 71/9/30       | 10,236,694  |             |          |                |          | 200,719   | 3,244,957  | 6,991,737  | 建物所有權396.149625m <sup>2</sup>      |
| 土地      | 基隆辦公室        |    |    | 79/10/31      | 30,192,265  |             |          |                |          | 0         | 0          | 30,192,265 | 土地所有權147.2096m <sup>2</sup>        |
| 土地      | 高雄辦公室        |    |    | 96/11/30      | 14,099,400  |             |          |                |          | 0         | 0          | 14,099,400 | 土地所有權55.5m <sup>2</sup>            |
| 房屋附屬設備  | 基隆電力工程       | 1  | 式  | 79/10/31      | 6,698,885   | 270,871     | 10       | 1              | 11       | 0         | 246,246    | 6,698,885  | 土地所有權27.594m <sup>2</sup>          |
| 房屋附屬設備  | 台北電梯修理       | 1  | 式  | 83/3/16       | 588,743     | 588,743     | 15       | 1              | 16       | 0         | 551,947    | 36,796     | *                                  |
| 房屋附屬設備  | 台北8F會客室窗簾大理石 | 1  | 式  | 85/9/20       | 57,500      | 57,500      | 3        | 1              | 4        | 0         | 43,125     | 14,375     | *                                  |
| 房屋附屬設備  | 基隆9樓之2裝潢     | 1  | 式  | 92/1/9        | 95,000      | 95,000      | 3        | 1              | 4        | 0         | 71,250     | 23,750     | *                                  |
| 房屋附屬設備  | 台北8F庭園整修     | 1  | 式  | 93/5/20       | 320,000     | 320,000     | 5        | 1              | 6        | 0         | 311,111    | 8,889      | **                                 |
| 房屋附屬設備  | 台北空調冷卻水塔     | 1  | 式  | 93/6/25       | 89,880      | 89,880      | 8        | 1              | 9        | 0         | 79,893     | 9,987      | *                                  |
| 房屋附屬設備  | 台北8F庭園造景     | 1  | 式  | 93/10/1       | 362,373     | 362,373     | 5        | 1              | 6        | 0         | 352,307    | 10,066     | **                                 |
| 房屋附屬設備  | 高雄辦公室裝潢      | 1  | 式  | 97/1/28       | 1,142,857   | 1,142,857   | 3        | 1              | 4        | 0         | 1,125,000  | 17,857     | ***                                |
| 房屋附屬設備  | 台北辦公室裝潢      | 1  | 式  | 97/12/30      | 5,781,597   | 5,781,597   | 3        | 1              | 4        | 0         | 5,759,013  | 22,584     | ****                               |
| 房屋附屬設備  | 基隆9F-1冷氣空調   | 1  | 式  | 99/4/19       | 135,238     | 135,238     | 8        | 1              | 9        | 0         | 120,212    | 15,026     | *                                  |
| 房屋附屬設備  | 高雄冷氣日立冰水機    | 1  | 式  | 99/11/19      | 233,333     | 233,333     | 8        | 1              | 9        | 0         | 207,407    | 25,926     | *                                  |
| 房屋附屬設備  | 基隆9F-3冷氣空調   | 1  | 式  | 100/9/9       | 172,040     | 172,040     | 8        | 1              | 9        | 0         | 152,924    | 19,116     | *                                  |
| 房屋附屬設備  | 台北辦公室裝潢      | 1  | 式  | 102/5/3       | 202,831     | 202,831     | 3        | 1              | 4        | 0         | 190,154    | 12,677     | **                                 |
| 房屋附屬設備  | 台北8樓冷氣空調     | 1  | 式  | 102/6/21      | 332,000     | 332,000     | 8        | 1              | 9        | 0         | 295,111    | 36,889     | *                                  |
| 房屋附屬設備  | 台北辦公室裝潢      | 1  | 式  | 102/11/22     | 108,300     | 108,300     | 3        | 1              | 4        | 0         | 81,225     | 27,075     | *                                  |
| 房屋附屬設備  | 台北8F庭園整修     | 1  | 式  | 104/9/25      | 166,667     | 166,667     | 5        | 1              | 6        | 0         | 138,889    | 27,778     | *                                  |
| 房屋附屬設備  | 台北辦公室室內裝潢    | 1  | 式  | 108/3/22      | 178,933     | 178,933     | 3        | 1              | 4        | 0         | 134,200    | 44,733     | *                                  |
| 房屋附屬設備  | 基隆9F-3裝修設計工程 | 1  | 式  | 109/4/30      | 1,391,368   | 1,391,368   | 3        | 1              | 4        | 0         | 86,960     | 347,842    | *                                  |
| 房屋附屬設備  | 台北9F空調主機工程   | 1  | 式  | 109/11/27     | 371,429     | 371,429     | 8        | 1              | 9        | 0         | 41,270     | 240,741    | *                                  |
| 合計      |              |    |    |               | 112,866,704 | 124,867,664 |          |                |          | 1,730,714 | 49,341,708 | 75,525,956 |                                    |

財團法人中國驗船中心  
財產目錄預算表

折舊方法:平均法

112年

單位:新台幣元

| 設備或生財名稱                   | 所在地   | 數量 | 單位 | 取得時間<br>年/月/日 | 價格         |       | 耐用<br>年數 | 預留<br>殘值<br>1年 | 計算<br>基數 | 折舊額     |           | 未折減<br>餘額 | 備註  |
|---------------------------|-------|----|----|---------------|------------|-------|----------|----------------|----------|---------|-----------|-----------|-----|
|                           |       |    |    |               | 取得原價       | 改良或修理 |          |                |          | 合計      | 本期提列數     |           |     |
| 生財器具                      | (附表)  |    |    |               |            |       |          |                |          |         |           |           |     |
| 活動櫥櫃(大同)                  | 台北辦公室 | 1  | 批  | 79/1/9        | 1,628,600  |       | 5        | 1              | 6        | 0       | 1,583,361 | 45,239    | **  |
| 郵資機                       | 台北辦公室 | 1  | 台  | 89/9/2        | 95,238     |       | 5        | 1              | 6        | 0       | 79,365    | 15,873    | *   |
| 測厚機                       | 台北辦公室 | 2  | 具  | 93/12/27      | 59,450     |       | 5        | 1              | 6        | 0       | 49,542    | 9,908     | *   |
| 測厚機                       | 高雄辦公室 | 1  | 具  | 93/12/27      | 29,725     |       | 5        | 1              | 6        | 0       | 24,771    | 4,954     | *   |
| 辦公桌櫃                      | 高雄辦公室 | 1  | 批  | 95/1/24       | 156,567    |       | 5        | 1              | 6        | 0       | 130,472   | 26,095    | *   |
| 辦公家具                      | 高雄辦公室 | 1  | 式  | 97/1/21       | 571,429    |       | 5        | 1              | 6        | 0       | 555,556   | 15,873    | **  |
| 辦公家具                      | 台北辦公室 | 1  | 式  | 97/12/30      | 2,666,667  |       | 5        | 1              | 6        | 12,344  | 2,654,321 | 12,346    | *** |
| 活動檔案櫃                     | 台北辦公室 | 4  | 式  | 97/11/24      | 118,330    |       | 5        | 1              | 6        | 0       | 98,608    | 19,722    | *   |
| EPSON EH-TW6000w投影機       | 台北辦公室 | 1  | 台  | 101/12/21     | 90,000     |       | 5        | 1              | 6        | 0       | 75,000    | 15,000    | *   |
| 辦公家具                      | 台北辦公室 | 1  | 批  | 102/5/3       | 205,740    |       | 5        | 1              | 6        | 0       | 171,450   | 34,290    | *   |
| DELL 32核心伺服器電腦            | 台北辦公室 | 1  | 組  | 103/9/26      | 499,048    |       | 5        | 1              | 6        | 13,862  | 471,321   | 27,727    | **  |
| 電話主機系統.系統櫃.CPU模組          | 台北辦公室 | 1  | 組  | 106/6/23      | 280,952    |       | 5        | 1              | 6        | 0       | 234,127   | 46,825    | *   |
| 台北辦公室辦公家具                 | 台北辦公室 | 1  | 式  | 108/3/22      | 154,400    |       | 5        | 1              | 6        | 25,733  | 124,376   | 30,024    | *   |
| HP DL380G10 伺服器           | 台北辦公室 | 2  | 組  | 108/12/31     | 1,575,000  |       | 5        | 1              | 6        | 262,500 | 1,071,875 | 503,125   | *   |
| NetApp E2800A Storage儲存設備 | 台北辦公室 | 1  | 式  | 109/4/24      | 979,000    |       | 5        | 1              | 6        | 163,167 | 611,876   | 367,124   | *   |
| 電話主機系統.系統櫃等               | 基隆辦公室 | 1  | 式  | 109/6/05      | 280,952    |       | 5        | 1              | 6        | 46,825  | 167,790   | 113,162   | *   |
| 網路儲存伺服器                   | 基隆辦公室 | 1  | 式  | 109/7/31      | 163,905    |       | 5        | 1              | 6        | 27,318  | 95,613    | 68,292    | *   |
| HP DL380G10 伺服器           | 台北辦公室 | 1  | 式  | 109/9/16      | 358,200    |       | 5        | 1              | 6        | 59,700  | 199,000   | 159,200   | *   |
| 會議室音響麥克風音訊設備系統            | 台北辦公室 | 1  | 式  | 109/12/31     | 487,400    |       | 5        | 1              | 6        | 81,233  | 250,468   | 236,932   | *   |
| 多點觸控螢幕86吋                 | 高雄辦公室 | 1  | 台  | 110/11/12     | 83,810     |       | 5        | 1              | 6        | 13,968  | 30,264    | 53,546    | *   |
| 本頁合計                      |       |    |    |               | 10,484,413 | 0     |          |                |          | 706,650 | 8,679,156 | 1,805,257 |     |

主辦會計：



執行長：



負責人：



# 財團法人中國驗船中心

## 112 年業務計畫

### 壹、 設立依據與宗旨

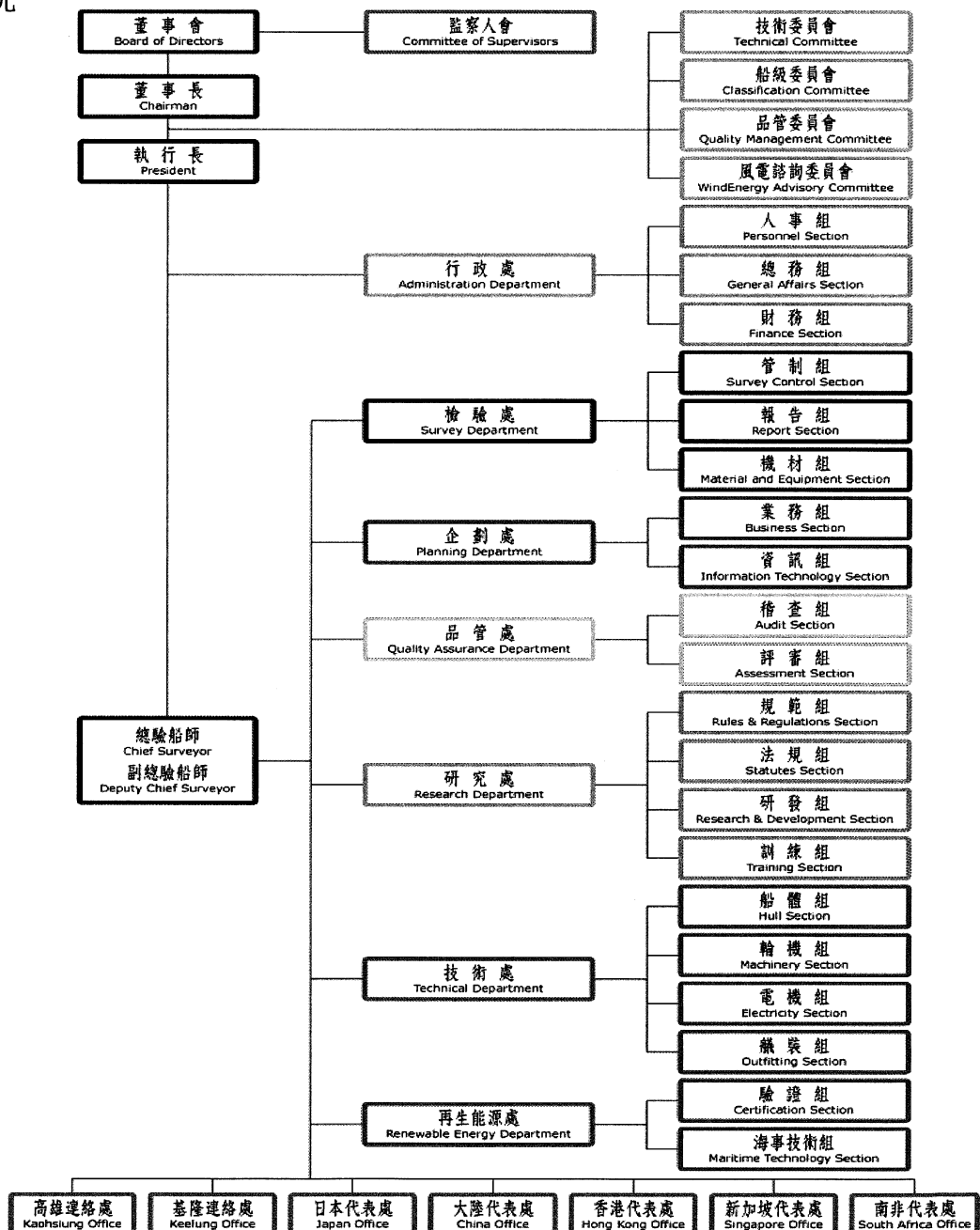
#### 一、 設立依據：

本中心乃依行政院之「驗船機構監督辦法」成立，於 67 年 5 月 16 日經交通部交航(67)字 08696 號函覆，准予設立。

#### 二、 設立宗旨：

以優良技術與精密檢驗設備，從事船舶設計之審核，船舶結構、裝備等之檢驗，為航運業、造船業及保險業提供服務，旨在增進海上人命安全及防止海洋環境污染，並配合政府政策，以輔助航業發展，促進國際貿易為宗旨。

### 貳、 組織概況



### 參、業務項目

- 一、 設定船級。
- 二、 審查新造及改裝船舶圖樣。
- 三、 審查鍋爐及主副機圖樣。
- 四、 檢驗各種船用材料。
- 五、 檢驗船身機械設備及屬具。
- 六、 勘劃載重線。
- 七、 執行船舶丈量。
- 八、 查驗安全設備、安全構造設備、安全無線電設備及防止船舶污染設備。
- 九、 檢驗貨物裝卸裝備。
- 十、 國際安全管理制度、國際標準品質管理制度之驗證。
- 十一、 檢驗貨櫃及載貨所需設備。
- 十二、 鑑定船舶損壞。
- 十三、 提供船舶及船用機械修造技術之諮詢與服務。
- 十四、 陸上及海上工程之技術服務及檢驗事項。
- 十五、 簽發船級證書、國際載重線證書、貨船安全證書、貨船安全構造證書、貨船安全設備證書、貨物裝卸設備證書、貨船無線電安全證書、國際噸位證書、國際安全管理章程符合文件、國際安全管理章程安全管理證書、國際船舶保全證書、海事勞公證書、適合載運危險貨品船舶證書、國際防止污水污染證書、國際防止油污染證書、國際載運散裝有毒液體物質防止污染證書、國際防止船舶空氣污染證書、國際防污系統證書、國際壓艙水管理證書國際標準品質管理制度證書及其他相關證書及檢驗報告。
- 十六、 其他國際驗船機構應行辦理事項。

### 肆、年度業務計畫目標

持續加強管制次標準船舶，繼續提升現成船之檢驗品質，同時實行「預防性加強檢驗」以使我國籍船舶及本中心在東京備忘錄之港口國管制紀錄繼續維持白名單(White List)及高表現度(High Performance Level)之成績。

### 伍、年度業務計畫之實施內容

#### 甲、船級檢驗及法定檢驗

- 一、 接受交通部委託繼續承辦國籍船舶之船級、公約檢驗及有關之法定檢驗。
- 二、 接受巴拿馬、貝里斯等 7 國政府之委託，繼續承辦各該國籍船舶之船級及公約檢驗，並持續爭取其他船旗國之授權。另將持續提供賴比瑞亞海事局於台灣地區之年度安全檢查及 ISM、ISPS、MLC 稽核服務。



- 三、 辦理新造及現成船入級檢驗。
- 四、 積極協助主管官署辦理台灣地區各國際港口之港口保全年度稽查。
- 五、 為提高國內客船航行安全及海員緊急應變能力，本中心積極參與並協助主管官署所辦理相關之緊急應變演練。
- 六、 按認可機構章程(The Code for Recognized Organization,簡稱 RO Code)規定，本中心已通過中華民國及巴拿馬政府之稽核，今後將持續維持本身之品質系統，隨時可接受來自授權船旗國之後續稽核。
- 七、 承接經濟部標準檢驗局之 112-113 年國家綠能標準檢測驗證計畫，並透過編修離岸風力發電運轉及維護技術規範與解說、更新離岸風場開發盡職調查指南、累積海事工程實際參與案例分等，協助完善我國離岸風電管理制度。
- 八、 偕同倫敦海事顧問公司(ABL)執行大彰化離岸風場、彰芳西島離岸風場與中能離岸風場之海事保證鑑定(MWS)，並拓展中心離岸風場相關技術服務業務。
- 九、 依資安法之要求於期限內完成各項資訊系統防護基準、控制措施，並維持資安管理系統之有效性。

#### 乙、技術資訊、諮詢及服務

- 一、 至少舉辦二次對外技術研討會，內容包括 中心之船級檢驗活動、航運市場分析、國際公約現況及即將生效內容、最新研究發展專題、港口國管制之加強檢驗活動內容等。
- 二、 定期發布六次技術通報，並視需求不定期發布 CR 公告。

#### 丙、研究發展與出版品

- 一、 配合「國艦國造」政策，建置「軍艦裝備檢驗認證準則」。
- 二、 持續增修訂中心規範或技術準則。
- 三、 持續推動研發量能，因應產官學界的需求，評估適當的服務。

#### 丁、人力資源

- 一、 因應逐年屆齡退休之資深技術人員，辦理甄選青年技術人員或業已通過驗船師考試人員加入本中心工作行列，本年度預定增加 5 人。
- 二、 為吸引大學畢業生來本中心工作之意願，預計提供獎學金名額 4 名。
- 三、 派員出席國內外研討會及技術性會議(國外會議將視疫情發展派員參加)：中國造船暨輪機工程師學會以及台灣風能學術研討會等，提升本中心技術人員之技術能力。

#### 陸、年度業務計畫之預期效益

預估民國 112 年度新船入級為 80 萬總噸，現成船入級約為 17 萬總噸。另辦理現成船例行船級檢驗及其他各項國際公約規定之載重線、安全設備、安全構造、安全無線電、防止油污染、污水污染、防止空氣污染、防污系統及壓艙水管理等檢驗，預估 112 年度各項檢驗

之總噸位約 9,600 萬總噸。

柒、其他應記載事項

- 一、接受政府委辦或補(捐)助之工作項目，其金額、內容及預期效益：  
執行交通部委託承辦國籍船舶之船級、公約以及有關之法定檢驗，  
預估 112 年政府委辦收入 13,737 千元。
- 二、固定資產投資計畫：無。
- 三、資金轉投資計畫：無。
- 四、其他重要投資及理財計畫：無。
- 五、其他：無。

捌、其他應遵行事項

重大承諾事項、契約、或有負債：無。